



Instrucciones de uso

Quality, Design and Innovation





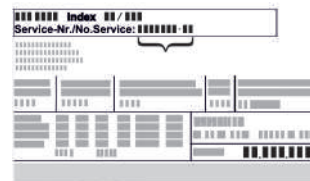

[home.liebherr.com/fridge-manuals](http://home.liebherr.com/fridge-manuals)




# LIEBHERR

# Índice

<b>1</b>	<b>Visión general del aparato.....</b>	<b>3</b>
1.1	Alcance de suministro.....	3
1.2	Vista general del electrodoméstico y del equipamiento.....	3
1.3	Equipamiento especial.....	3
1.4	Ámbito de uso del electrodoméstico.....	4
1.5	Emisión sonora del electrodoméstico.....	4
1.6	Conformidad.....	4
1.7	Sustancias extremadamente preocupantes de acuerdo con el reglamento REACH.....	4
<b>2</b>	<b>Instrucciones generales de seguridad.....</b>	<b>5</b>
<b>3</b>	<b>Puesta en marcha.....</b>	<b>6</b>
3.1	Requisitos de instalación.....	6
3.2	Dimensiones del electrodoméstico.....	7
3.3	Transporte del electrodoméstico.....	7
3.4	Desembalaje del electrodoméstico.....	8
3.5	Retirada del seguro de transporte.....	8
3.6	Montaje del tirador de la puerta.....	8
3.7	Montaje del seguro antivuelco.....	8
3.8	Instalación del electrodoméstico.....	9
3.9	Nivelación del electrodoméstico.....	9
3.10	Instalación de varios electrodomésticos.....	9
3.11	Después de la instalación.....	10
3.12	Eliminación del embalaje.....	10
3.13	Cambio de la bisagra de la puerta.....	10
3.14	Alinear la puerta.....	17
3.15	Conexión del electrodoméstico.....	18
3.16	Encendido del electrodoméstico (primera puesta en marcha).....	18
<b>4</b>	<b>Almacenamiento.....</b>	<b>18</b>
4.1	Instrucciones de almacenamiento.....	18
<b>5</b>	<b>Manejo.....</b>	<b>19</b>
5.1	Elementos de manejo y visualización.....	19
5.1.1	Pantalla de estado.....	19
5.1.2	Símbolos en la pantalla.....	19
5.1.3	Señales acústicas.....	20
5.2	Navegación.....	20
5.2.1	Navegación con la pantalla táctil.....	20
5.2.2	Menú de ajustes.....	20
5.2.3	Menú de cliente.....	21
5.2.4	Normas generales.....	21
5.3	Funciones.....	21
5.3.1	Resumen de funciones.....	21
5.3.2	Encendido y apagado del electrodoméstico .....	22
5.3.3	Temperatura .....	23
5.3.4	Registro de la temperatura .....	23
5.3.5	Iluminación .....	23
5.3.6	Cierre de la puerta .....	24
5.3.7	SmartLock.....	25
5.3.8	Protección de acceso del menú de ajustes .....	26
5.3.9	Códigos de acceso.....	27
5.3.10	Mando a distancia .....	30
5.3.11	Recordatorio del intervalo de mantenimiento .....	30
5.3.12	Idioma .....	31
5.3.13	Fecha y hora .....	31
5.3.14	Unidad de temperatura .....	31
5.3.15	Brillo de la pantalla .....	31
5.3.16	Alarm Sound.....	32
5.3.17	Key Sound.....	32
5.3.18	Conexión WLAN .....	32
5.3.19	Conexión LAN .....	34
5.3.20	Info.....	34
5.3.21	Horario de funcionamiento .....	35
5.3.22	Software.....	35
5.3.23	Desescarche .....	35
5.3.24	Descarga de datos/Datalogging.....	36
5.3.25	Calibración del sensor .....	36
5.3.26	Alarma de temperatura .....	37
5.3.27	Alarma de puerta .....	38
5.3.28	Alarma luminosa .....	38
5.3.29	Simulación de alarma .....	39
5.3.30	Protocolo de alarma .....	39
5.3.31	Reenvío de alarmas .....	39
5.3.32	DemoMode.....	40
5.3.33	Restablecimiento de fábrica .....	40
5.4	Mensajes.....	41
5.4.1	Advertencias.....	41
5.4.2	Recordatorios.....	43
<b>6</b>	<b>Componentes.....</b>	<b>44</b>
6.1	Cierre de seguridad.....	44
6.2	Mando a distancia.....	44
6.3	Sensores.....	44
6.4	Información de los sensores .....	45
6.5	Interfases.....	45
<b>7</b>	<b>Mantenimiento.....</b>	<b>46</b>
7.1	Calendario de mantenimiento.....	46
7.2	Desescarche del electrodoméstico.....	47
7.3	Limpieza del aparato.....	47
7.4	Sustitución de la batería del electrodoméstico.....	48
7.5	Cambio de la pila del mando a distancia.....	49
<b>8</b>	<b>Asistencia al cliente.....</b>	<b>49</b>
8.1	Datos técnicos.....	49
8.2	Avería técnica.....	50
8.3	Servicio de atención al cliente.....	51
8.4	Placa de características.....	52
<b>9</b>	<b>Retirada del servicio.....</b>	<b>52</b>
<b>10</b>	<b>Eliminación.....</b>	<b>52</b>
10.1	Preparación del aparato para su eliminación.....	52
10.2	Elimine el aparato de forma respetuosa con el medioambiente.....	52
<b>11</b>	<b>Información adicional.....</b>	<b>52</b>
<b>12</b>	<b>Guía rápida para el uso diario.....</b>	<b>53</b>

El fabricante trabaja continuamente para seguir desarrollando todos los tipos y modelos. De este modo, tenga en cuenta que se producen modificaciones de la forma, el equipo y la técnica.

Símbolo	Explicación
	<p><b>Leer las instrucciones</b></p> <p>Para conocer todas las prestaciones de su nuevo aparato, lea detenidamente las notas de estas instrucciones.</p>
	<p><b>Instrucciones completas en Internet</b></p> <p>Puede encontrar las instrucciones completas en Internet a través del código QR que aparece en la parte delantera de las instrucciones, en <a href="http://home.liebherr.com/fridge-manuals">home.liebherr.com/fridge-manuals</a>.</p> <p>El número de servicio se encuentra en la placa de características:</p>  <p><i>Fig. Representación a modo de ejemplo</i></p>
	<p><b>Comprobación del aparato</b></p> <p>Compruebe que ninguno de los componentes esté dañado. En caso de reclamaciones póngase en contacto con el distribuidor o servicio al cliente.</p>

Símbolo	Explicación
	<b>Variaciones</b> Las instrucciones son válidas para varios modelos; pueden producirse variaciones. Las secciones sólo aplicables a determinados aparatos aparecen marcadas con un asterisco (*).
	<b>Instrucciones de procedimiento y resultados del mismo</b> Las instrucciones de procedimiento están marcadas con un ▶. Los resultados están marcados con un ▷.
	<b>Vídeos</b> En el canal de YouTube de Liebherr-Hausgeräte encontrará vídeos sobre los electrodomésticos.

Estas instrucciones de uso son válidas para los modelos:

- HMFvh 4001
- HMFvh 4011
- HMFvh 5501
- HMFvh 5511

## 1 Visión general del aparato

### 1.1 Alcance de suministro

Comprobar que ninguno de los componentes esté dañado. En caso de reclamaciones póngase en contacto con el distribuidor o servicio al cliente. (consulte 8.3 Servicio de atención al cliente)

La entrega incluye los siguientes componentes:

- Electrodoméstico independiente
- Equipamiento \*
- Material de montaje \*
- Instrucciones de uso
- Folleto de servicio
- Certificado de calidad \*
- Cable de alimentación
- Mando a distancia por radio
- Llave de desbloqueo de emergencia
- Tirador incl. tornillos y llave Torx
- Kit de montaje en pared

### 1.2 Vista general del electrodoméstico y del equipamiento

HMFvh 4001	HMFvh 4011
HMFvh 5501	HMFvh 5511

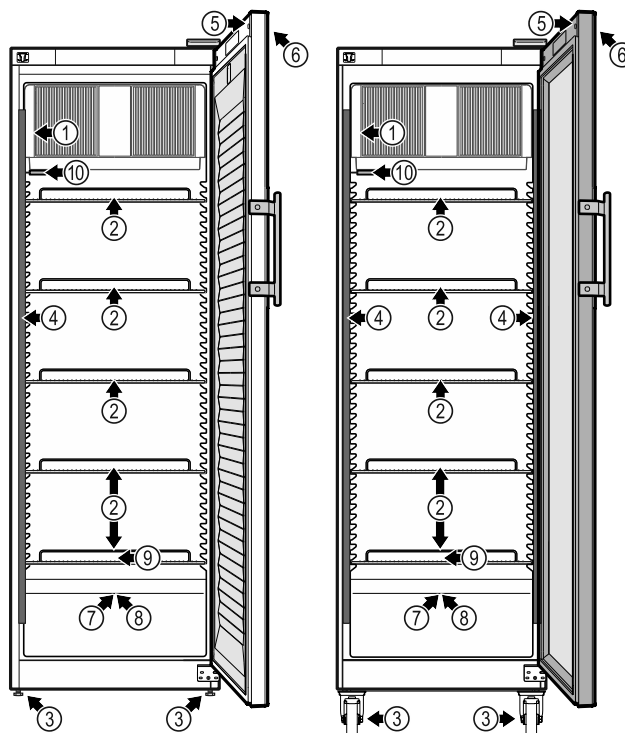


Fig. 1 Representación a modo de ejemplo del anverso

#### Equipamiento

- |                               |  |
|-------------------------------|--|
| (1) Placa de características  | (6) Elementos de control y pantalla de temperatura |
| (2) Rejillas de soporte       | (7) Alimentación de los sensores                   |
| (3) Patas de soporte/ruedas * | (8) Sensor del termostato de seguridad             |
| (4) Iluminación interior *    | (9) Drenaje del agua de desescarche                |
| (5) Cierre                    | (10) Sensor P                                      |

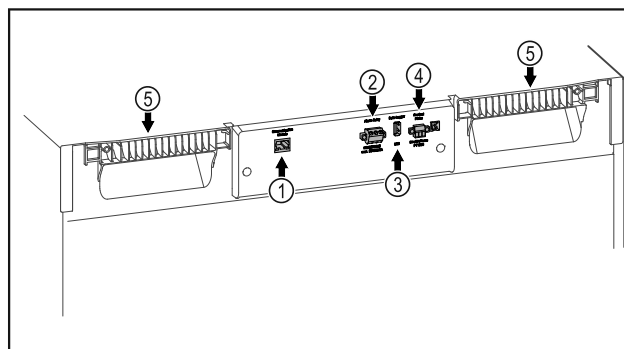


Fig. 2 Representación a modo de ejemplo en el reverso

#### Equipamiento

- |                                    |                               |
|------------------------------------|-------------------------------|
| (1) Interfaz LAN/WLAN*             | (4) Conexión para el sensor P |
| (2) Salida de alarma sin potencial | (5) Ayuda para el transporte  |
| (3) Interfaz USB                   |                               |

### 1.3 Equipamiento especial

#### Nota

Puede adquirir el accesorio a través del servicio al cliente (consulte 8.3 Servicio de atención al cliente) y en la tienda Liebherr-Hausgeräte en [home.liebherr.com/shop/de/deu/zubehor.html](http://home.liebherr.com/shop/de/deu/zubehor.html).

# Visión general del aparato

## SmartModule

El electrodoméstico está equipado con un SmartModule. Se trata de una interfaz WLAN y LAN para la conexión entre el electrodoméstico y un sistema externo de documentación y alarma como, p. ej. Liebherr SmartMonitoring.

## Reequipamiento de cajones

Al reequipar sistemas de cajones en frigoríficos/congeladores Liebherr que se utilizan para almacenar materiales sensibles a la temperatura, como, por ejemplo, medicamentos y productos refrigerados sujetos a requisitos estándar especiales, se requiere una calificación de temperatura. El reequipamiento de cajones en los frigoríficos/congeladores Liebherr puede provocar el deterioro o daños en los productos almacenados. Por lo tanto, solo proveedores de servicios autorizados por el fabricante del frigorífico/congelador pueden realizar la actualización.

## 1.4 Ámbito de uso del electrodoméstico

### Uso previsto

Este frigorífico para medicamentos es adecuado para el almacenamiento profesional de productos a una temperatura de 5 °C.

Los productos típicos a almacenar pueden ser medicamentos refrigerados, medicinas u otros productos farmacéuticos que necesiten ser almacenados en un rango de temperatura de 2 °C a 8 °C.

El electrodoméstico cumple con las especificaciones de la norma DIN 13277 - Electrodomésticos de almacenamiento refrigerado y congelado para aplicaciones médicas y de laboratorio.

Cuando se almacenan sustancias o productos valiosos o sensibles a la temperatura, es necesario utilizar un sistema de alarma independiente y permanentemente vigilado. Este sistema de alarma debe estar diseñado de forma que cualquier condición de alarma sea registrada inmediatamente por una persona responsable que pueda tomar las medidas oportunas.

### Uso incorrecto previsible

No utilice el electrodoméstico para las siguientes aplicaciones:

- Almacenamiento y refrigeración de:
  - Sustancias químicamente inestables, inflamables o corrosivas
  - sangre, plasma u otros fluidos corporales para su infusión, administración o introducción en el cuerpo humano
- uso en zonas con peligro de explosión
- utilizar al aire libre o expuesto a la humedad y a la pulverización de agua

El uso inadecuado del electrodoméstico provocará daños o el deterioro de los productos almacenados.

### Clases de climatización

La clase de climatización adecuada para su electrodoméstico figura en la placa de características.

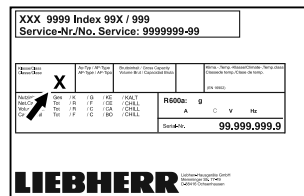


Fig. 3 Placa de características

(X) Esta clase climática indica las condiciones ambientales en las que el electrodoméstico puede funcionar con seguridad.

Clase climática (X)	temperatura ambiente máxima	humedad relativa máxima
7	35 °C	75 %

### Nota

La temperatura ambiente mínima admisible en el lugar de instalación es de 10 °C.

En condiciones límite, puede formarse una ligera condensación en la puerta de cristal y en las paredes laterales.

## 1.5 Emisión sonora del electrodoméstico

El nivel de presión acústica de emisión ponderado A durante el funcionamiento del electrodoméstico es inferior a 70 dB(A) (potencia acústica rel. 1 pW).

## 1.6 Conformidad

Se ha comprobado la estanqueidad del circuito de refrigerante.

El electrodoméstico cumple con las disposiciones de seguridad pertinentes, así como con las directivas de la UE 2006/42/CE, 2014/30/UE, 2009/125/CE y 2011/65/UE.

El módulo de radio instalado cumple con la Directiva 2014/53/UE. Información sobre el módulo de radio (consulte 8.1 Datos técnicos) .

El texto completo de la declaración de conformidad de la UE está disponible en el siguiente sitio web: [www.liebherr.com](http://www.liebherr.com)

## 1.7 Sustancias extremadamente preocupantes de acuerdo con el reglamento REACH

Puede utilizar el siguiente enlace para comprobar si su electrodoméstico contiene sustancias extremadamente preocupantes de acuerdo con el reglamento REACH:

## 2 Instrucciones generales de seguridad

Conserve estas instrucciones de uso en un lugar seguro para poder consultarlas en cualquier momento.

Si entrega el electrodoméstico al siguiente propietario, entregue también las instrucciones de uso.

Para utilizar el electrodoméstico de forma correcta y segura, lea atentamente estas instrucciones antes de utilizarlo. Tenga en cuenta siempre las instrucciones, las indicaciones de seguridad y las advertencias. Son importantes para que pueda instalar y utilizar el aparato de forma segura y adecuada.

### Peligros para el usuario:

- Este electrodoméstico solo puede ser utilizado por personal técnico y de laboratorio que haya sido formado para ello y que conozca todas las medidas de seguridad para trabajar en un laboratorio. Los niños y las personas con capacidades físicas, sensoriales o mentales reducidas o con falta de experiencia y conocimientos no deben poner en marcha ni manejar el electrodoméstico.
- El enchufe debe ser fácilmente accesible para poder desconectar el aparato rápidamente de la corriente en caso de emergencia. Se debe encontrar fuera del área de la parte trasera del aparato.
- Al desconectar el electrodoméstico de la red, agarre siempre el cable por el enchufe. No tire del cable.
- En el caso de producirse una avería, retire el enchufe de alimentación de red o desconecte el fusible.
- **ADVERTENCIA:** No dañe la línea de alimentación eléctrica. No utilice el electrodoméstico con un cable de alimentación estropeado.
- **ADVERTENCIA:** Los enchufes múltiples/regletas de contactos, así como otros dispositivos electrónicos (como los transformadores halógenos) no deben colocarse ni funcionar en la parte trasera de los electrodomésticos.
- **ADVERTENCIA:** No cierre las aberturas de ventilación de la carcasa del electrodoméstico ni del equipamiento.

- Encargue las reparaciones e intervenciones en el electrodoméstico al servicio al cliente o al personal técnico especializado.
- Monte, conecte y deseche el electrodoméstico siguiendo estrictamente las indicaciones.

### Peligro de incendio:

- El refrigerante contenido (información en la placa de características) es ecológico pero inflamable. Las salpicaduras del refrigerante pueden prenderse fuego.
    - **ADVERTENCIA:** No dañe el circuito refrigeración.
    - No trabaje con fuentes de ignición en el interior del electrodoméstico.
    - **ADVERTENCIA:** No opere dispositivos eléctricos dentro del compartimiento del refrigerador que no sean del tipo recomendado por el fabricante.
    - Si se producen fugas de refrigerante: elimine las llamas abiertas o fuentes de ignición cercanas al lugar de la fuga. Ventile bien el recinto. Notifique al servicio al cliente.
  - No utilice el electrodoméstico en las proximidades de gases explosivos.
  - No almacene ni utilice gasolina u otros gases y líquidos inflamables cerca del electrodoméstico.
  - No almacene sustancias explosivas, como envases de aerosol con gas propulsor inflamable, en el electrodoméstico. Estos envases aerosol se pueden distinguir por la indicación de contenido impresa o por el símbolo de una llama. El gas que se escape puede prender fuego debido a componentes eléctricos.
  - Mantenga lejos del electrodoméstico velas encendidas, lámparas u otros objetos con llamas al descubierto para que no se prenda fuego.
  - Conserve los líquidos o cualquier otro envase que contenga alcohol herméticamente cerrado. El alcohol que se escape puede prender fuego debido a los componentes eléctricos.
- ### Peligro de caída o vuelco:
- **ADVERTENCIA:** Para evitar un peligro debido a la inestabilidad del electrodoméstico, este deberá fijarse de acuerdo con las instrucciones.
  - No utilice indebidamente el soporte, los cajones, las puertas, etc. como peldaño o para apoyarse.

## Puesta en marcha

### Peligro de congelación, sensación de aturdimiento y dolor:

- Evite un contacto continuado de la piel con superficies frías o alimentos refrigerados/ congelados o tome medidas de protección, por ejemplo, utilice guantes.

### Peligro de lesiones personales y daños:

- **ADVERTENCIA:** No utilice ayuda mecánica u otros medios distintos a los recomendados por el fabricante para acelerar el proceso de desescarche.
- **ADVERTENCIA:** ¡Riesgo de lesiones derivado de descarga eléctrica! Debajo de la cubierta hay piezas conductoras de electricidad. El led de la iluminación interior solo debe repararse a través del servicio al cliente o a cargo de personal técnico especializado.
- **ATENCIÓN:** El electrodoméstico solo puede utilizarse con los accesorios originales del fabricante o con accesorios de otros proveedores aprobados por el fabricante. El usuario asume la responsabilidad cuando utiliza accesorios no aprobados.

### Peligro de atrapamiento:

- No agarre la bisagra al abrir y cerrar la puerta. Los dedos pueden quedar atrapados.

### Cualificación del personal especializado:

El electrodoméstico solo puede ser instalado, probado, revisado y puesto en marcha por el personal cualificado que esté familiarizado con la instalación, la puesta en marcha y el funcionamiento del mismo.

El personal cualificado es una persona que, gracias a su formación técnica, conocimientos y experiencia, así como a su conocimiento de las normas pertinentes, es capaz de evaluar y realizar los trabajos que se le asignan y de reconocer los posibles peligros. Debe tener formación, instrucción y autorización para trabajar en el electrodoméstico.

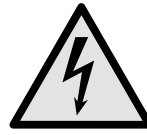
### Símbolos en el electrodoméstico:



El símbolo se puede encontrar en el compresor. Se refiere al aceite del compresor e indica el siguiente peligro: **Puede ser mortal en caso de ingestión y penetración en las vías respiratorias.** Esta advertencia solo es relevante para el reciclaje. No existe ningún peligro en el modo de funcionamiento normal.



**ADVERTENCIA:** Peligro de incendio/ materiales inflamables. El símbolo se encuentra en el compresor e identifica el peligro ante sustancias inflamables. No retire la etiqueta.



El símbolo se encuentra en la parte posterior del electrodoméstico en el área del relé de alarma e indica el siguiente peligro: **¡Descarga eléctrica!** Incluso si el electrodoméstico está desconectado de la red eléctrica, aún puede haber voltaje externo. No quite las etiquetas.



Esta u otra etiqueta similar se puede encontrar en la parte posterior del electrodoméstico. Indica que hay paneles de aislamiento al vacío (VIP) o paneles de perlita en la puerta y/o en la carcasa. Esta advertencia solo es relevante para el reciclaje. No retire la etiqueta.



**Li-ion**

Esta u otra etiqueta similar se puede encontrar en la parte posterior del electrodoméstico. Se refiere a la batería de iones de litio incorporada. Esta advertencia solo es relevante para el reciclaje. No quite las etiquetas.

### Respete las advertencias y otras instrucciones específicas de los demás capítulos:

	<b>PELIGRO</b>	Señala una situación de peligro inminente que, si no se evita, puede producir lesiones graves o incluso la muerte.
	<b>ADVERTENCIA</b>	Señala una situación de peligro que, si no se evita, podría provocar lesiones graves o incluso la muerte.
	<b>PRECAUCIÓN</b>	Señala una situación de peligro que, si no se evita, podría provocar lesiones leves o moderadas.
	<b>ATENCIÓN</b>	Señala una situación de peligro que, si no se evita, podría provocar daños materiales.
	<b>Avisos</b>	Señalan indicaciones y recomendaciones útiles.

## 3 Puesta en marcha

### 3.1 Requisitos de instalación



#### **ADVERTENCIA**

¡Riesgo de incendio derivado de la humedad!

Si las piezas conductoras de electricidad o la línea de alimentación eléctrica se humedecen, puede producirse un cortocircuito.

- El aparato está diseñado para utilizarse en espacios cerrados. No ponga en funcionamiento el aparato en un lugar al aire libre, expuesto a la humedad ni a la pulverización de agua.

## 3.1.1 Lugar de instalación



### ADVERTENCIA

¡Fugas de refrigerante y aceite!

Fuego. El refrigerante que contiene es ecológico, pero inflamable. El aceite también es inflamable. Las fugas de refrigerante y aceite pueden arder a una concentración correspondientemente alta y en contacto con una fuente de calor externa.

► No dañar las tuberías del circuito frigorífico ni el compresor.

- No coloque el electrodoméstico en una zona de radiación solar directa, ni junto a la cocina, la calefacción, etc.
- La ubicación de instalación óptima es un espacio seco y bien ventilado.
- Si el electrodoméstico se instala en un entorno muy húmedo, en la parte exterior del mismo se puede formar agua de condensación. Garantice siempre una buena ventilación y escape de aire en el lugar de instalación.
- Cuanto más refrigerante haya en el electrodoméstico, más grande deberá ser la habitación en la que se encuentre el mismo. En habitaciones demasiado pequeñas puede producirse una mezcla inflamable de gas y aire en caso de fuga. Por cada 8 g de refrigerante, el local de instalación debe tener al menos 1 m<sup>3</sup> de altura. Los detalles del refrigerante contenido se encuentran en la placa de características del interior del electrodoméstico.
- El piso en la ubicación deben ser horizontal y plano.
- El lugar de instalación debe soportar el peso del electrodoméstico incluido el almacenamiento máximo. (consulte 8.1 Datos técnicos)

## 3.1.2 Conexión eléctrica



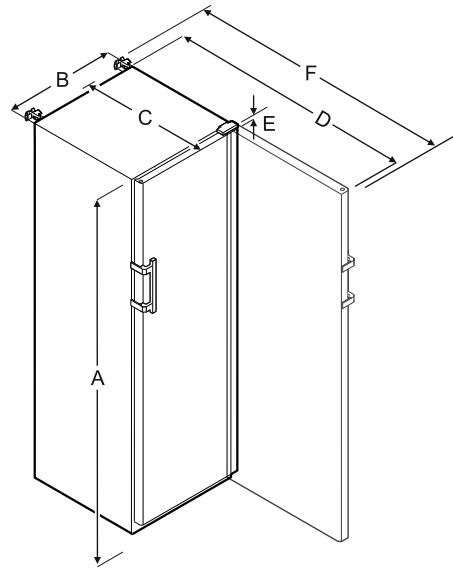
### ADVERTENCIA

Peligro de incendio debido a una instalación incorrecta.

Si el cable de alimentación o el enchufe tocan la parte trasera del electrodoméstico, la vibración del mismo puede dañar el cable de alimentación o el enchufe, provocando un cortocircuito.

- Asegúrese de que no hay ningún cable de red atascado bajo el electrodoméstico durante la instalación del mismo.
- Coloque el aparato de tal forma que no entre en contacto con ningún conector o cable de red.
- No conecte ningún dispositivo a las tomas de corriente de la parte trasera del aparato.
- Los enchufes múltiples/regletas de contactos, así como otros dispositivos electrónicos (como los transformadores halógenos) **no** deben colocarse en la parte trasera de los electrodomésticos.

## 3.2 Dimensiones del electrodoméstico



	HMFvh 4001/4011	HMFvh 5501/5511
<b>A</b>	1884 mm	1793 mm
<b>B</b>	597 mm	747 mm
<b>C</b>	664 mm	779 mm
<b>D</b>	1203 mm	1468 mm
<b>E</b>	23 mm	23 mm
<b>F</b>	1241 mm	1506 mm

- A** = Altura del electrodoméstico, incluidas las patas/ruedas
- B** = Anchura del electrodoméstico sin asa [Profundidad del asa = 45 mm]
- C** = Profundidad del electrodoméstico sin asa [Profundidad del asa = 45 mm]
- D** = Profundidad del electrodoméstico con la puerta abierta
- E** = Altura de las bisagras
- F** = Profundidad del electrodoméstico con el saliente del agarre y el seguro antivuelco

## 3.3 Transporte del electrodoméstico



### ADVERTENCIA

¡Peligro de lesiones a consecuencia de fragmentos de cristal!\*

Durante el transporte a una altitud superior a 1500 m los cristales de la puerta pueden romperse. Los trozos rotos tienen aristas que pueden causar heridas graves.

► Adopte las medidas protectoras adecuadas.

- Durante la primera puesta en marcha: Transporte el electrodoméstico embalado.
- En el caso de transporte después de la primera puesta en marcha (por ejemplo, traslado): Transporte el electrodoméstico sin carga.
- Transporte el electrodoméstico en posición vertical.
- Traslade el electrodoméstico con ayuda de otra persona.

# Puesta en marcha

## 3.4 Desembalaje del electrodoméstico

- ▶ Compruebe que el electrodoméstico y el embalaje no presentan daños de transporte. Póngase en contacto inmediatamente con los proveedores en caso de que observe la presencia de cualquier daño. No conecte el electrodoméstico a la red eléctrica.
- ▶ Retire todos los materiales de la parte trasera o de las paredes laterales del electrodoméstico que puedan obstaculizar la correcta instalación o ventilación y salida de aire.

## 3.5 Retirada del seguro de transporte

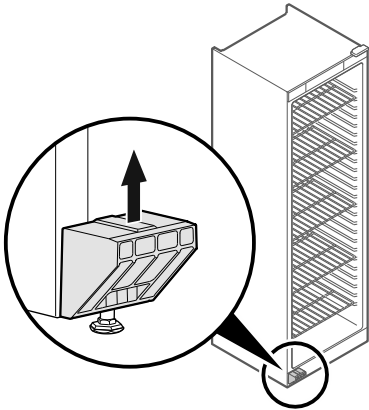


Fig. 4

- ▶ Tire del seguro de transporte hacia arriba.
- ▷ El soporte básico permanece en el electrodoméstico.

## 3.6 Montaje del tirador de la puerta

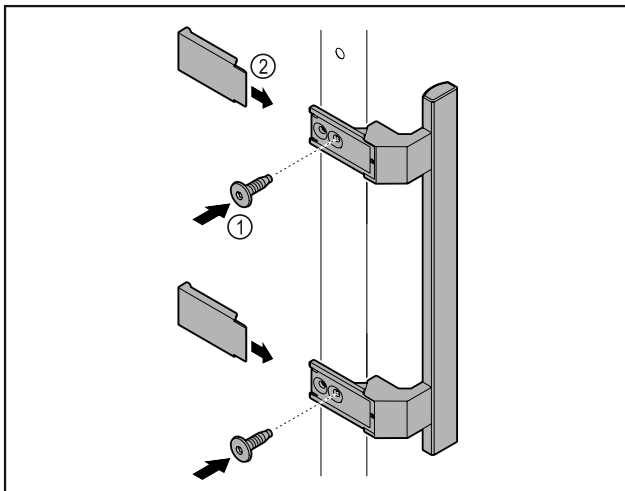


Fig. 5

- ▶ Fijar el tirador del empaque adicional a la puerta con los tornillos suministrados Fig. 5 (1).
- ▶ Colocar la cubierta Fig. 5 (2).

## 3.7 Montaje del seguro antivuelco

### Herramienta



Fig. 6

Asegurar el electrodoméstico contra vuelcos.

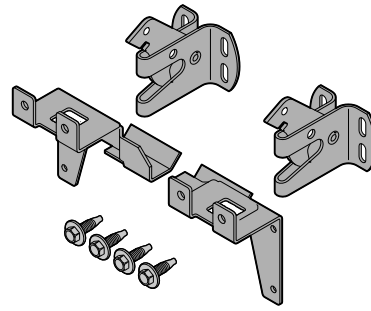


Fig. 7

El seguro antivuelco, compuesto por dos piezas de sujeción, dos ganchos de seguridad y cuatro tornillos (4 x 14), se incluye con el electrodoméstico.

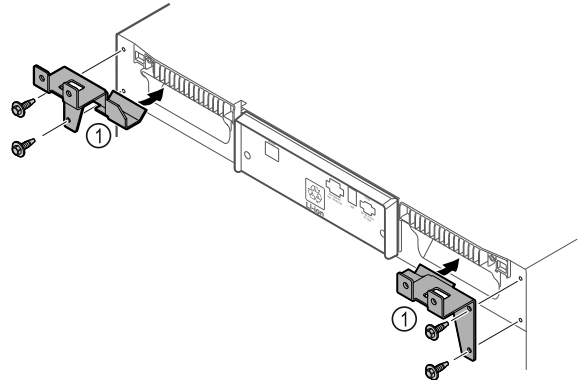


Fig. 8

- ▶ Montar las piezas de sujeción Fig. 8 (1) en el electrodoméstico con los tornillos suministrados.
- ▶ Empujar el electrodoméstico hacia la pared con las piezas de sujeción colocadas.

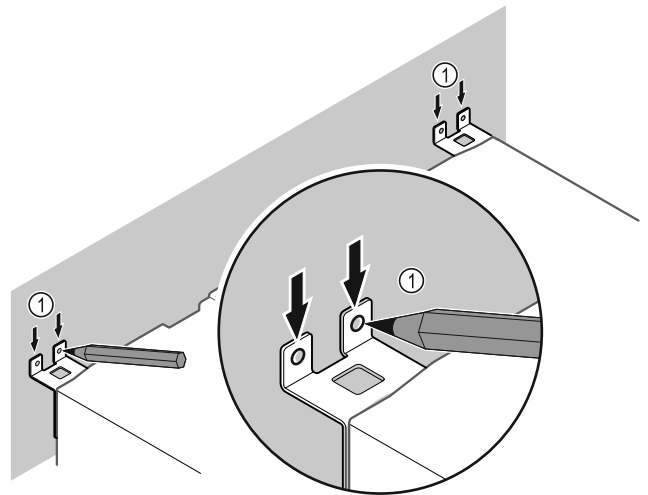


Fig. 9

- ▶ Hacer las marcas en la pared Fig. 9 (1).
- ▶ Quitar el electrodoméstico.



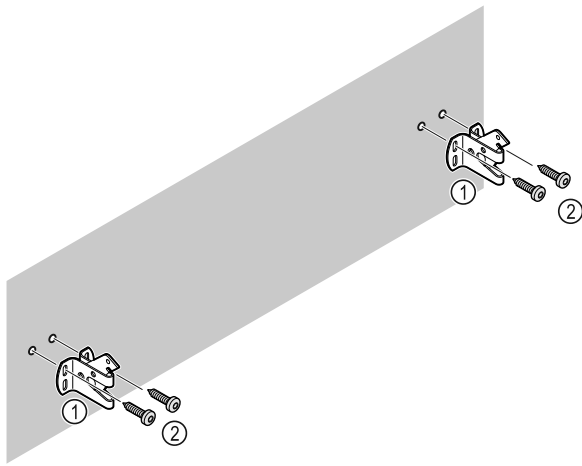


Fig. 10

Utilizar materiales de fijación adecuados (por ejemplo, tacos) y los puntos de fijación suficientes en función de la naturaleza de la pared (madera, hormigón).

- ▶ Colocar los ganchos de seguridad.

## 3.8 Instalación del electrodoméstico



### ATENCIÓN

¡Peligro de lesiones personales y daños!

- ▶ Instalar el electrodoméstico con ayuda de 2 personas.



### ATENCIÓN

¡Peligro de lesiones personales y daños!

La puerta puede golpear la pared y dañarse. ¡En caso de puertas de cristal, el cristal dañado puede provocar lesiones!

- ▶ Proteja la puerta contra los golpes en la pared. Coloque topes de puerta en la pared, p.ej., topes de fieltro.
- ▶ Conecte todos los componentes necesarios (por ejemplo, el cable de alimentación) en la parte trasera del electrodoméstico y apártelos hacia un lado.

### Nota

¡Los cables pueden dañarse!

- ▶ No oprima el cable al empujarlo hacia atrás.

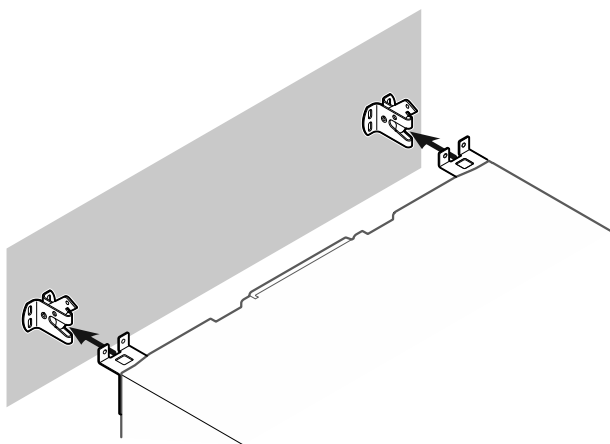


Fig. 11

- ▶ Empuje el electrodoméstico contra la pared para que las piezas de sujeción encajen en los ganchos de seguridad.
- ▷ El electrodoméstico está ahora asegurado contra el vuelco.
- ▷ Se puede volver a liberar doblando los ganchos de seguridad.

## 3.9 Nivelación del electrodoméstico

### AVISO

Deformación de la estructura del electrodoméstico que impide que la puerta no cierre.

- ▶ Alinear el electrodoméstico horizontal y verticalmente.
- ▶ Nivelar los pisos irregulares con las patas de apoyo.



### ADVERTENCIA

¡Ajuste incorrecto de la altura de las patas de apoyo!

Lesiones graves o incluso mortales. Un ajuste incorrecto de la altura puede hacer que la parte inferior de las patas de apoyo se suelte y el electrodoméstico vuelque.

- ▶ No afloje demasiado las patas de apoyo.

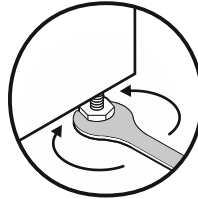


Fig. 12 \*

### Elevar el electrodoméstico:

- ▶ Girar la pata de apoyo en el sentido de las agujas del reloj.

### Bajar el electrodoméstico:

- ▶ Girar la pata de apoyo en el sentido contrario a las agujas del reloj.

## 3.10 Instalación de varios electrodomésticos

### AVISO

Riesgo de daños debido a la condensación entre los paneles laterales.

- ▶ No coloque el electrodoméstico directamente al lado de otra unidad de refrigeración.
- ▶ Coloque los electrodomésticos a una distancia de 3 cm de distancia unos de otros.
- ▶ Coloque varios electrodomésticos juntos solo hasta temperaturas de 35 °C y 65 % de humedad.
- ▶ Si la humedad es más alta, aumente la distancia entre los electrodomésticos.

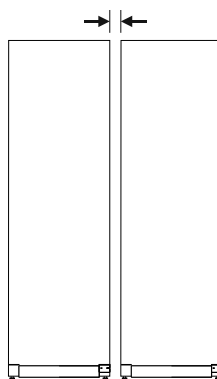


Fig. 13 Instalación en paralelo

### Nota

El servicio de atención al cliente de Liebherr puede suministrarle como accesorio un kit de montaje en paralelo. (consulte 8.3 Servicio de atención al cliente)

# Puesta en marcha

## 3.11 Después de la instalación

- ▶ Retirar las láminas protectoras de la parte exterior de la carcasa.
- ▶ Limpiar el electrodoméstico. (consulte 7.3 Limpieza del aparato)
- ▶ Si es necesario: Desinfecte el electrodoméstico.
- ▶ Conservar la factura para disponer de los datos del electrodoméstico y del distribuidor en caso de necesidad.

## 3.12 Eliminación del embalaje



### ADVERTENCIA

Peligro de asfixia derivado del material y las láminas de embalaje.

- ▶ No permita que los niños jueguen con el material de embalaje.

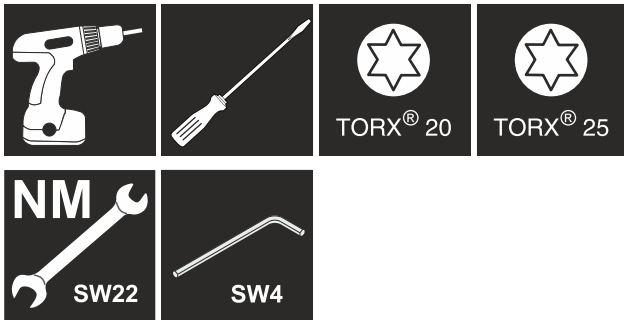
El embalaje está fabricado con materiales reciclables:



- Cartón paja/cartón
- Piezas de poliestireno expandido
- Láminas y bolsa de polietileno
- Aros para cajas de polipropileno
- Marco de madera clavado con plancha de polietileno\*
- ▶ Deposite el material de embalaje en un punto de recogida oficial

## 3.13 Cambio de la bisagra de la puerta

### Herramienta



### ADVERTENCIA

Peligro de lesiones debido a cambios del tope de la puerta realizados por personal no cualificado.

- ▶ Solo el personal cualificado puede realizar cambios del tope de la puerta.



### ADVERTENCIA

Peligro de lesiones y daños materiales por el elevado peso de la puerta.

- ▶ Realice el acondicionamiento solo si puede llevar un peso de 25 kg.
- ▶ El acondicionamiento solo debe realizarse entre dos personas.

### AVISO

Piezas conductoras de electricidad.

Daño a componentes eléctricos.

- ▶ Retire el enchufe de alimentación de red antes de realizar el cambio del tope de puerta.

- ▶ Abra la puerta.

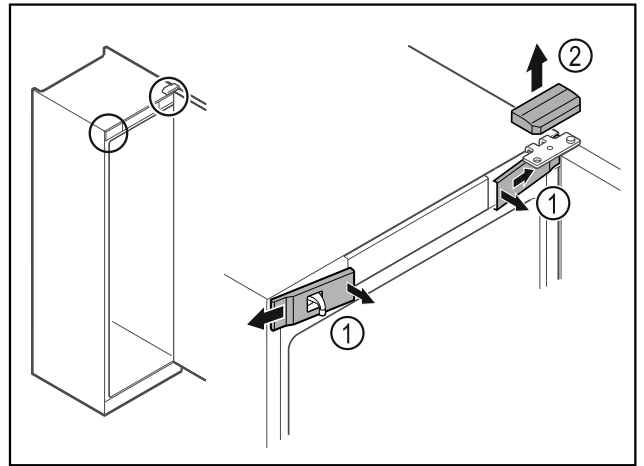


Fig. 14

- ▶ Desencaje las cubiertas frontales Fig. 14 (1) en el interior y retírelas hacia un lado.
- ▶ Retire la cubierta superior Fig. 14 (2) hacia arriba.

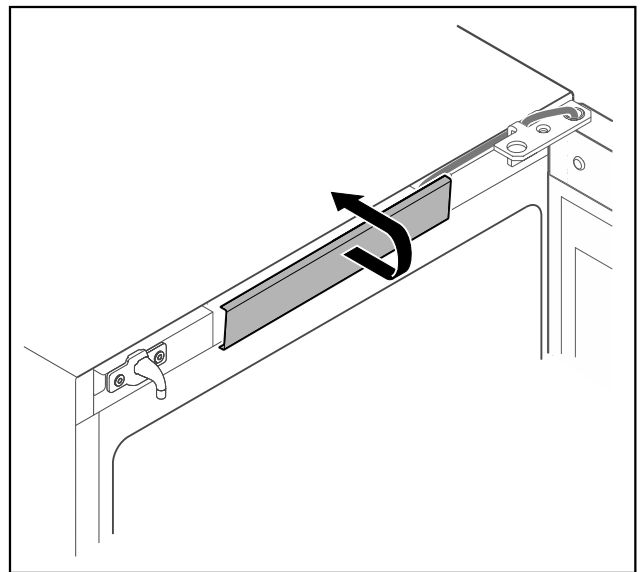


Fig. 15

- ▶ Desencaje y retire la cubierta central.

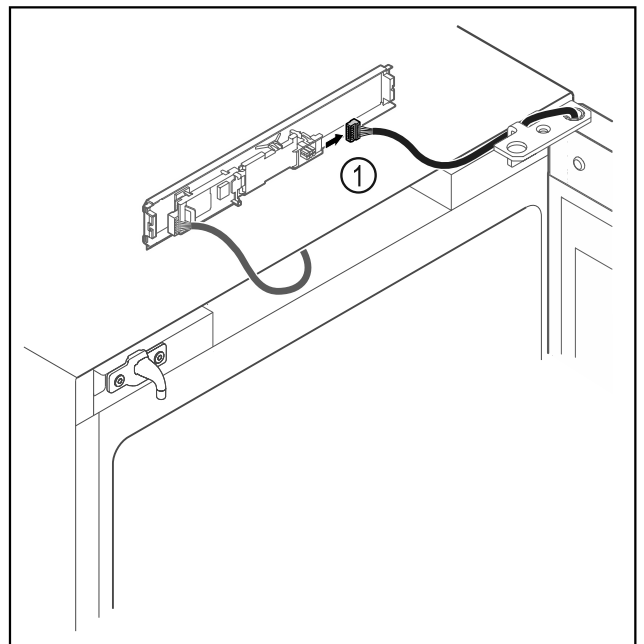
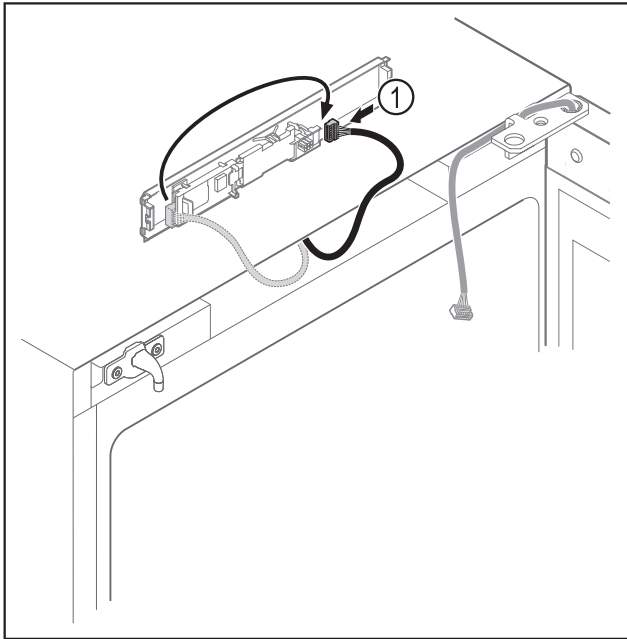


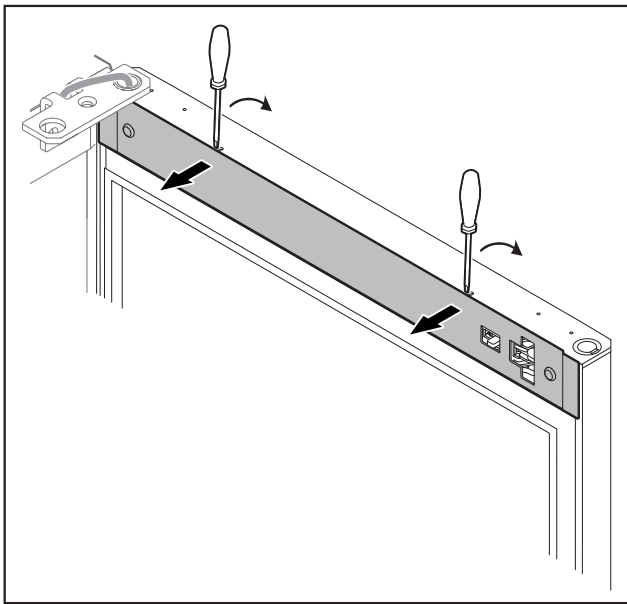
Fig. 16

- ▶ Desconecte el conector *Fig. 16 (1)* de la placa de circuitos.



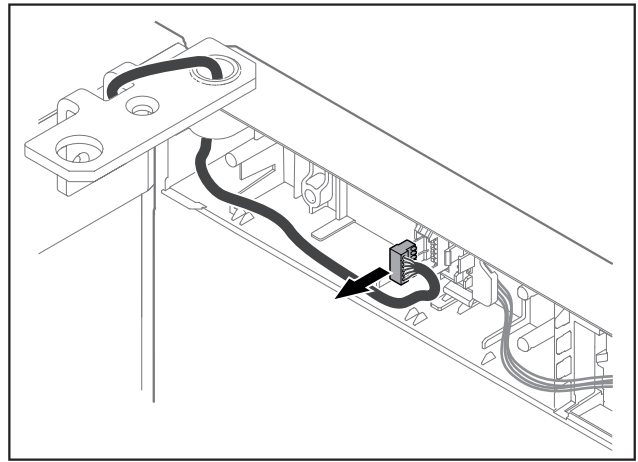
*Fig. 17*

- ▶ Vuelva a conectar el conector *Fig. 17 (1)* a la placa de circuitos.



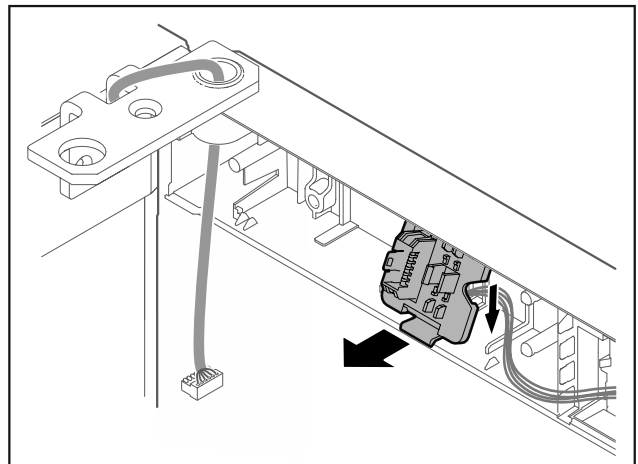
*Fig. 18*

- ▶ Desencaje la cubierta con un destornillador pequeño y retírela.



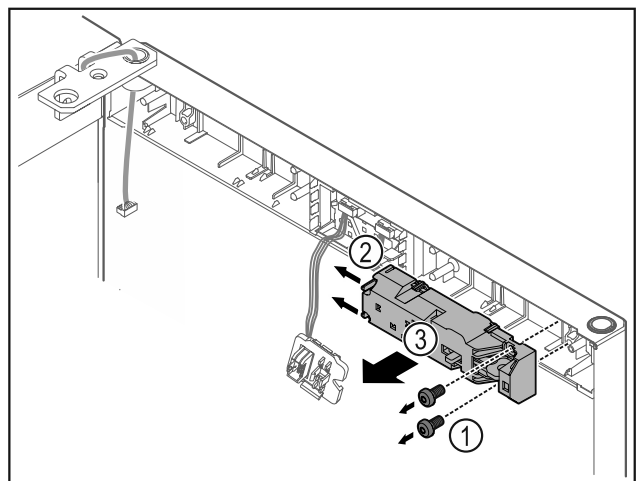
*Fig. 19*

- ▶ Retire el conector del soporte de conectores.



*Fig. 20 La posición de instalación del soporte de conectores se puede girar 180°.*

- ▶ Desencaje el soporte de conectores.



*Fig. 21*

- ▶ Retire los tornillos *Fig. 21 (1)*.
- ▶ Empuje los ganchos de retención *Fig. 21 (2)* hacia un lado y retire el cierre remoto *Fig. 21 (3)*.

# Puesta en marcha

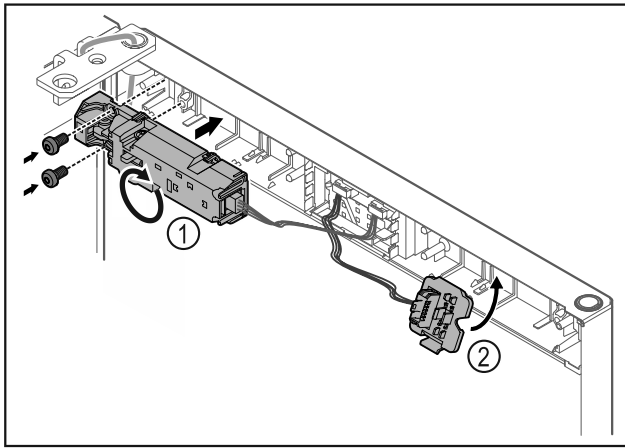


Fig. 22

- Gire el cierre remoto Fig. 22 (1) 180° y fíjelo en el lado opuesto.
- Encaje el soporte de conectores Fig. 22 (2) en el lado opuesto.

## AVISO

Peligro de lesiones por el vuelco de la puerta.

- Sujete la puerta.

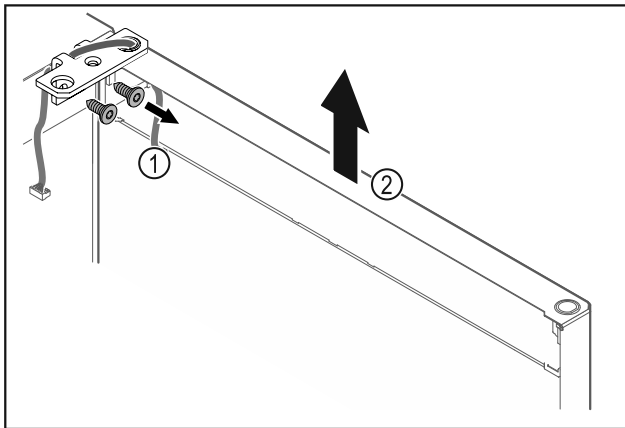


Fig. 23

- Desatornille el soporte de la bisagra Fig. 23 (1).
- Levante la puerta, incluyendo el soporte de la bisagra Fig. 23 (2), unos 200 mm hacia arriba y retírela.
- Coloque la puerta con cuidado sobre una superficie blanda.

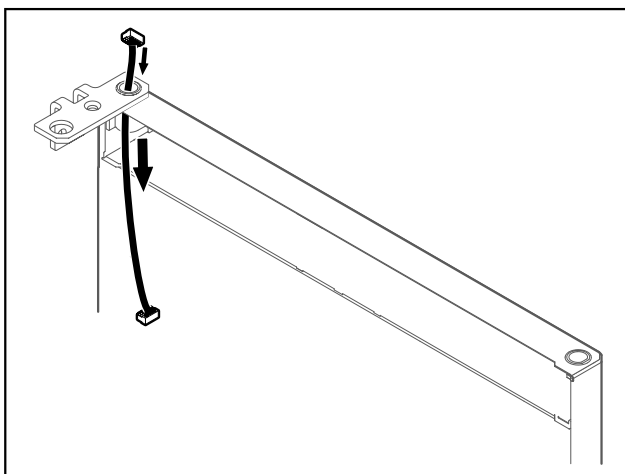


Fig. 24

- Retire el cable con cuidado.

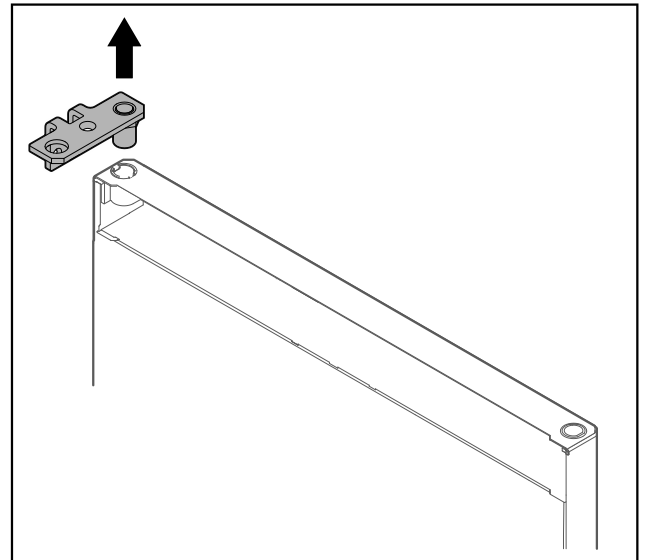


Fig. 25

- Retire el soporte de la bisagra.

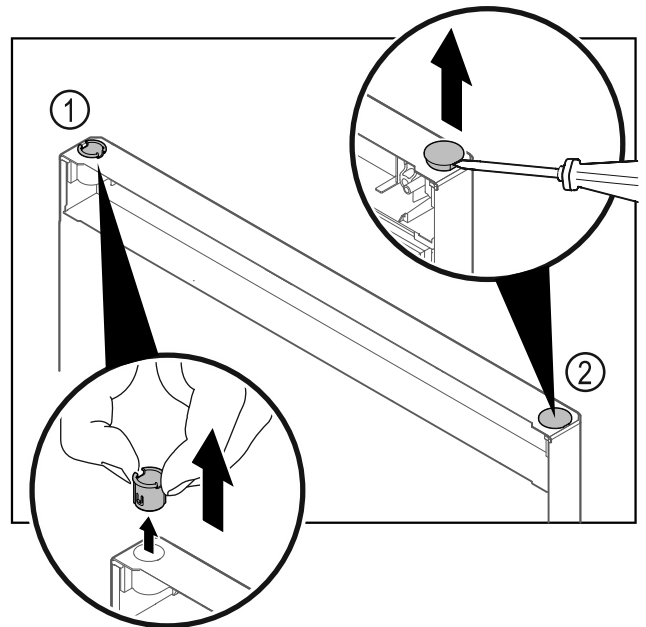


Fig. 26

- Saque el buje de la bisagra Fig. 26 (1) con los dedos.
- Levante cuidadosamente el tapón decorativo Fig. 26 (2) con un destornillador para tornillos de cabeza ranurada y extráigalo.

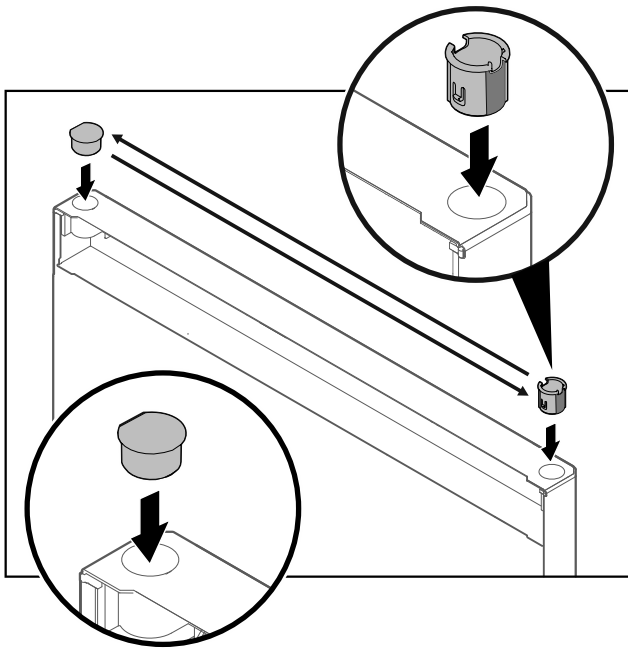


Fig. 27

- ▶ Inserte el casquillo de la bisagra y el tapón decorativo en el lado opuesto (los lados aplanados están hacia afuera).

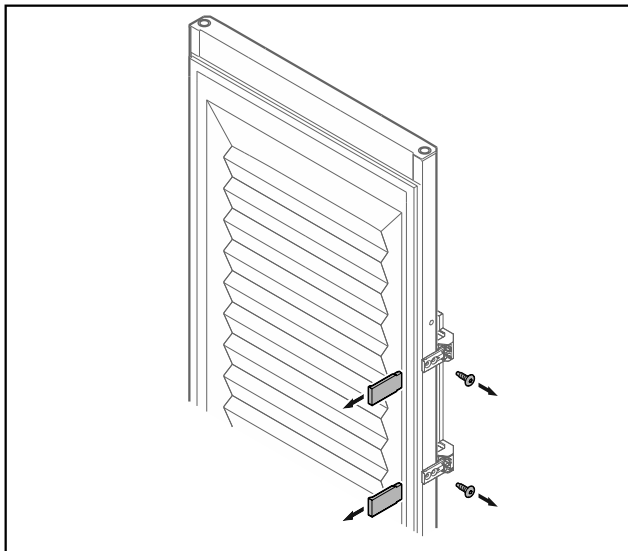


Fig. 28 Puerta de espuma\*

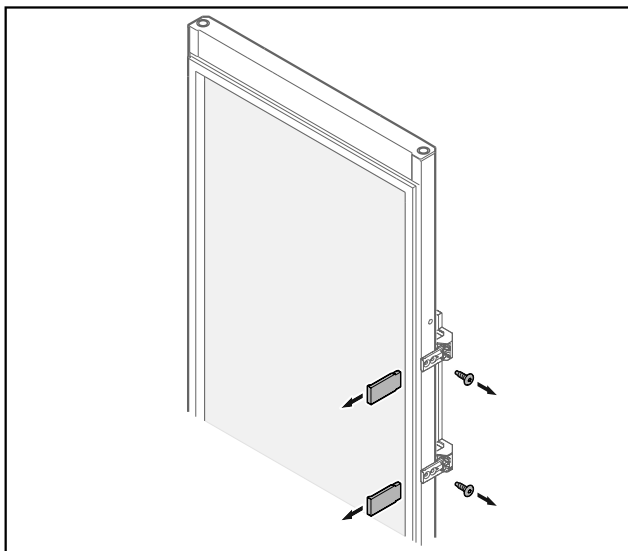


Fig. 29 Puerta de cristal\*

- ▶ Retire los paneles.
- ▶ Desatornille el tirador.

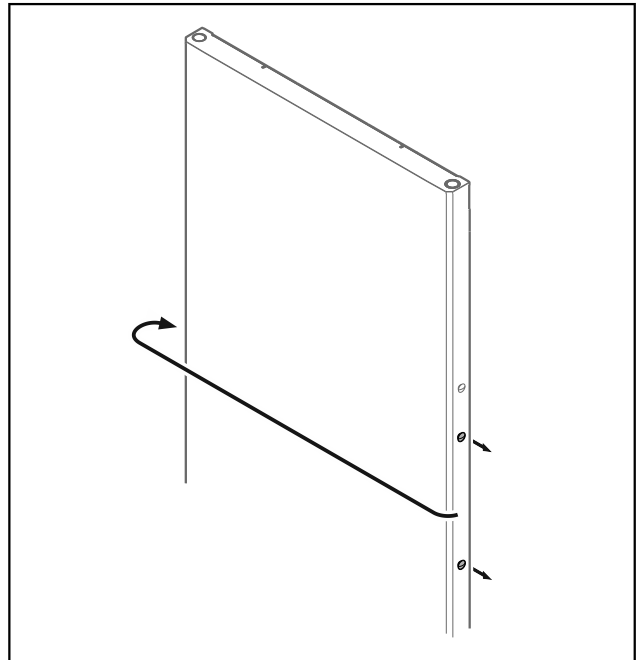


Fig. 30

- ▶ Vuelva a colocar el tapón en el lado opuesto.

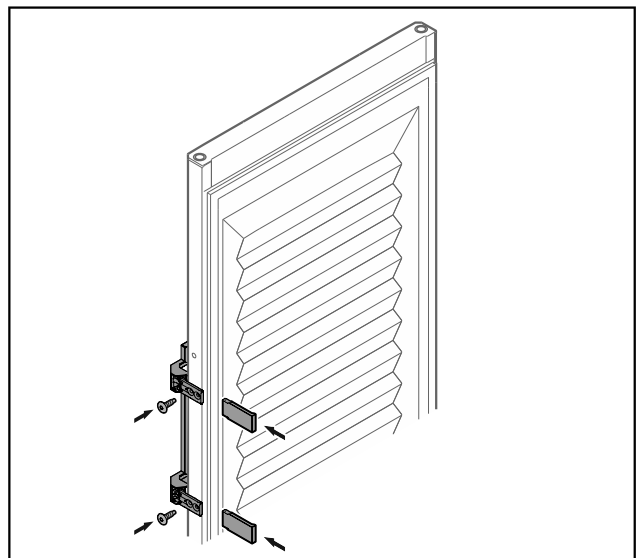


Fig. 31 Puerta de espuma\*

# Puesta en marcha

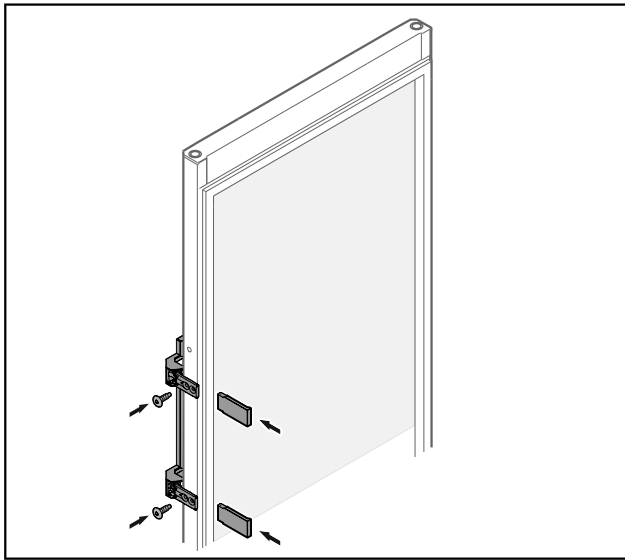


Fig. 32 Puerta de cristal\*

- ▶ Atornille el tirador en el lado opuesto.
- ▶ Coloque los paneles.

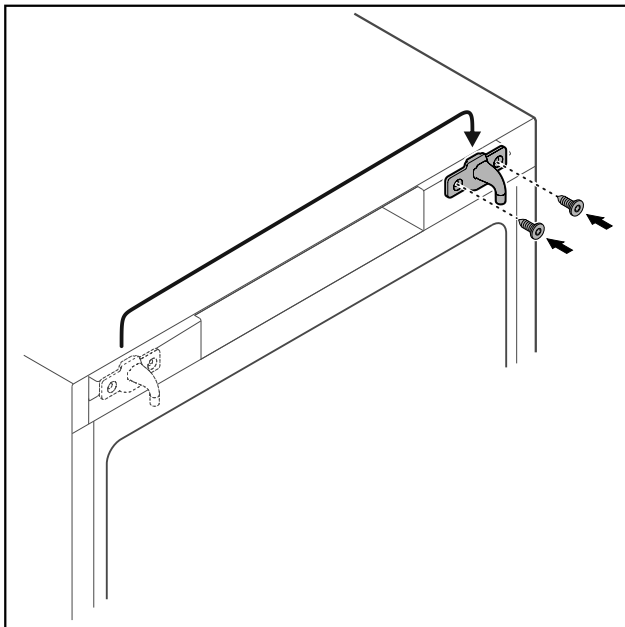


Fig. 33

- ▶ Vuelva a colocar el gancho de cierre en el lado opuesto.

## Nota

Los orificios están marcados previamente y se atraviesan con los tornillos autorroscantes.

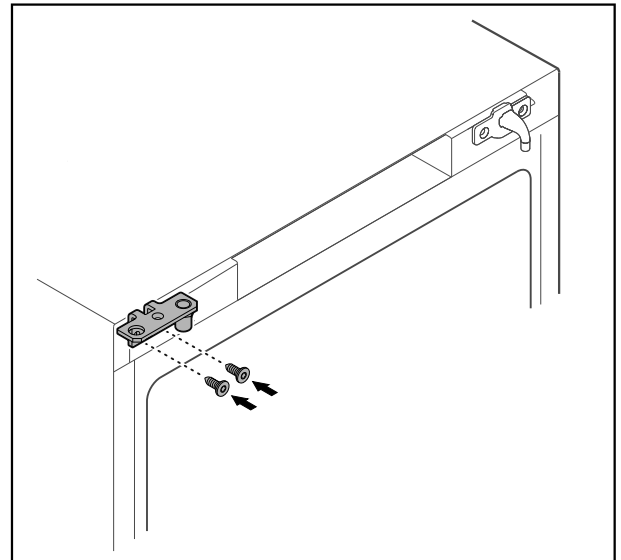


Fig. 34

- ▶ Vuelva a colocar el soporte de la bisagra en el lado opuesto.



## ADVERTENCIA

Peligro de lesiones y daños materiales por el vuelco de la puerta.

- ▶ Apriete los pernos de los cojinetes con el par especificado.

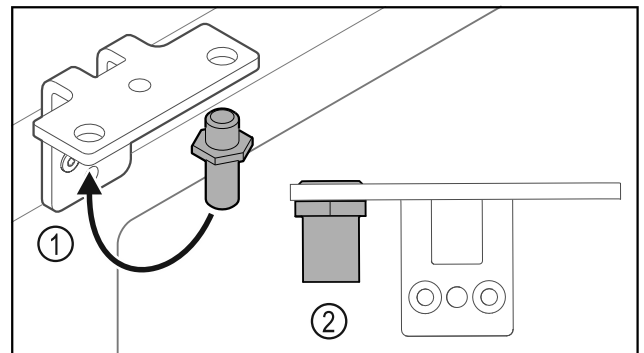


Fig. 35

- ▶ Vuelva a colocar los pernos Fig. 35 (1) en el soporte de la bisagra.
- ▶ Apriete los pernos Fig. 35 (2) con un **par de 12 Nm**.
- ▶ Desatornille de nuevo el soporte de la bisagra.

## AVISO

Peligro de lesiones por muelles tensados.

- ▶ No desmonte el sistema de bloqueo de la puerta Fig. 36 (1).

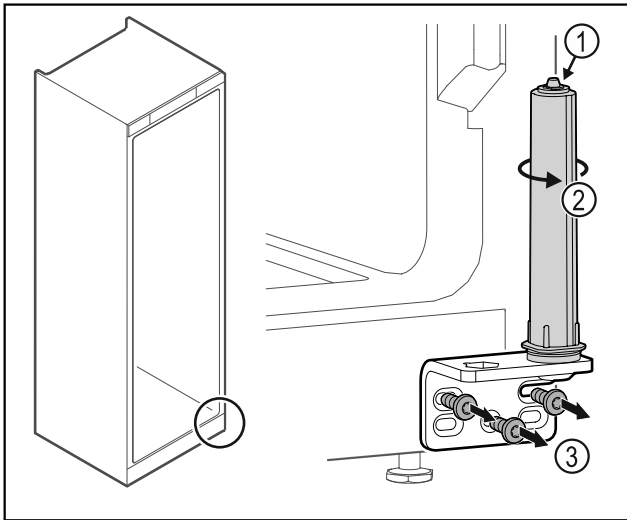


Fig. 36

- ▶ Gire el sistema de bloqueo Fig. 36 (2) hasta que haga clic.
- ▷ Se libera el pretensado del sistema de bloqueo.
- ▶ Desatornille el soporte de la bisagra Fig. 36 (3).

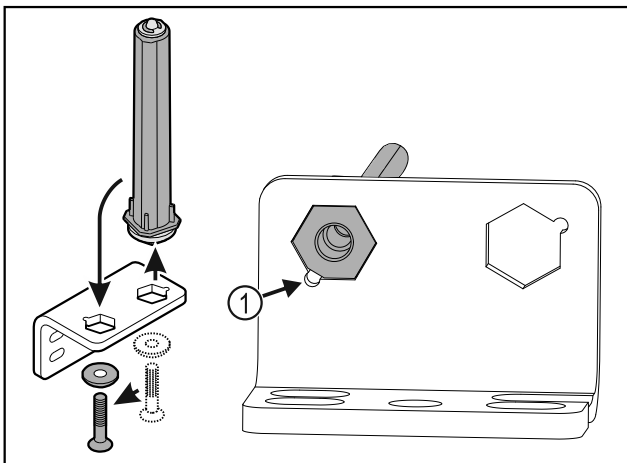


Fig. 37

- ▶ Vuelva a colocar el sistema de bloqueo de la puerta en el soporte de la bisagra.
- ▶ Asegúrese de que el bisel del perno Fig. 37 (1) esté orientado hacia el orificio redondo al insertarlo.

-o-

### Nota

- Disposición incorrecta de las arandelas de ajuste de altura. La fijación de la tuerca ya no es suficientemente posible.
- ▶ La arandela debe encajar en la parte inferior del sistema de cierre.

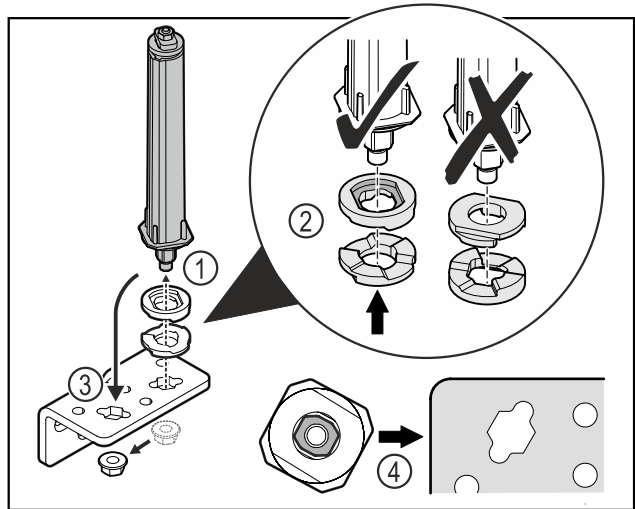


Fig. 38

- ▶ Afloje la tuerca y retire el sistema de cierre Fig. 38 (1).
- ▶ Asegúrese de la correcta alineación de los discos de ajuste de altura Fig. 38 (2).
- ▶ Vuelva a colocar el sistema de cierre de la puerta en el ángulo de las bisagras y fijelo con la tuerca Fig. 38 (3).
- ▶ Al colocarlo, asegúrese de que esté correctamente alineado Fig. 38 (4).

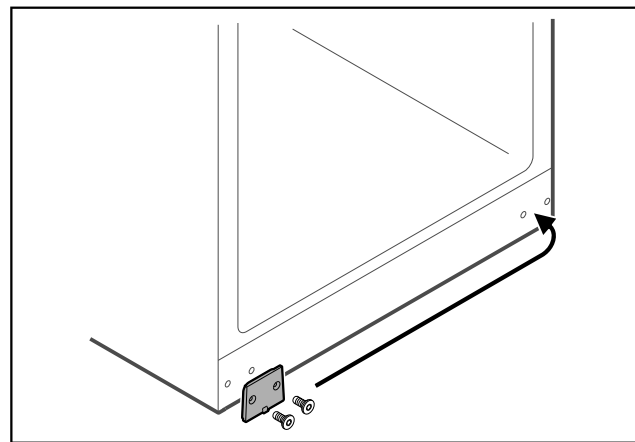


Fig. 39

- ▶ Vuelva a colocar la placa de cubierta en el lado opuesto.

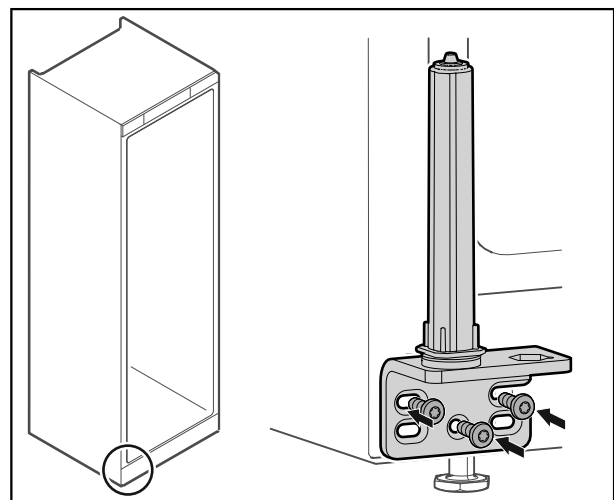


Fig. 40

- ▶ Atornille el soporte de la bisagra en el lado opuesto.

# Puesta en marcha

## Nota

La alineación y el pretensado correctos son importantes para el funcionamiento del sistema de bloqueo.

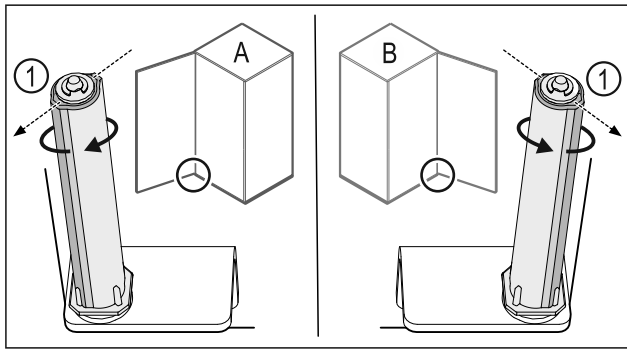


Fig. 41 Tope izquierdo (A)/tope derecho (B)

- ▶ Gire el sistema de bloqueo contra la resistencia hasta que la barra del sistema de bloqueo Fig. 41 (1) esté orientada hacia el exterior.
- ▷ El sistema de bloqueo permanece en esta posición de manera autónoma.
- ▷ El sistema de bloqueo está alineado y pretensado.

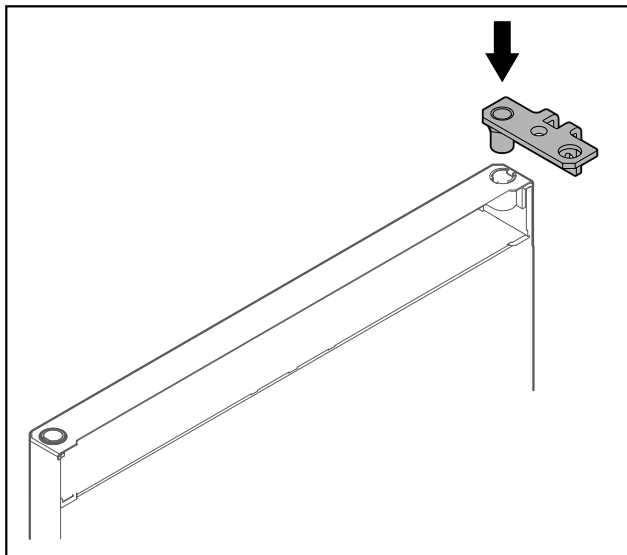


Fig. 42

- ▶ Inserte el soporte de la bisagra en la puerta.

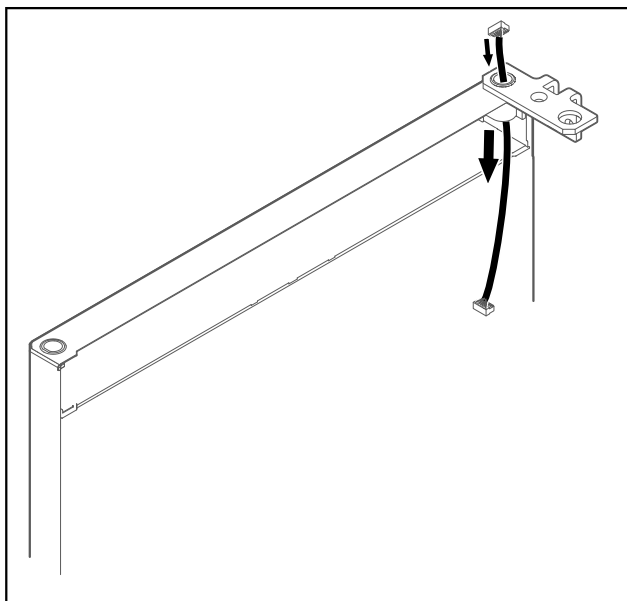


Fig. 43

- ▶ Inserte el cable con cuidado.

## AVISO

Peligro de lesiones por el vuelco de la puerta.

- ▶ Sujete la puerta.

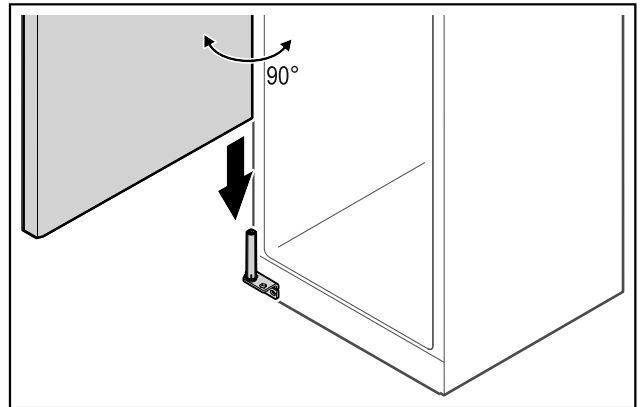


Fig. 44

- ▶ Levante la puerta del suelo con la ayuda de otra persona.
- ▶ Encaje la puerta abierta 90° con cuidado en el sistema de bloqueo.

## AVISO

Daños materiales debido a un montaje incorrecto.

- ▶ No pellizque el cable al montar el soporte de la bisagra.

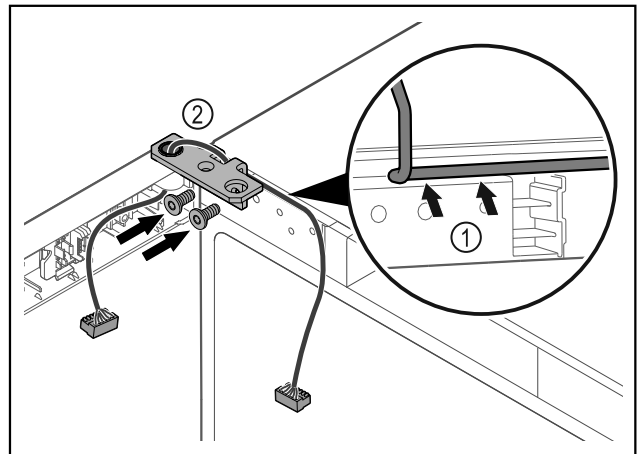


Fig. 45

- ▶ Guíe el cable a través del hueco del soporte de la bisagra y colóquelo con cuidado Fig. 45 (1).
- ▶ Atornille el soporte de la bisagra Fig. 45 (2).

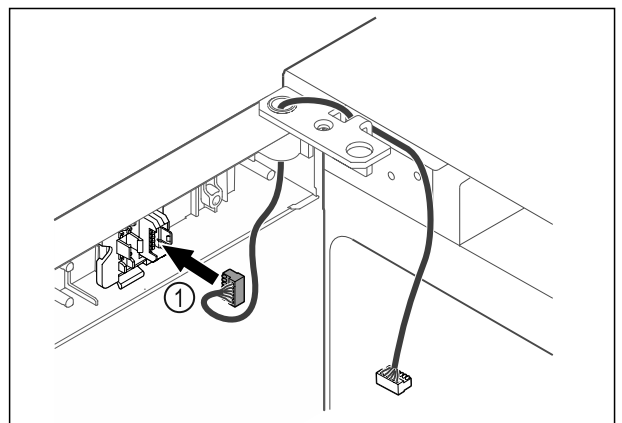


Fig. 46

- ▶ Inserte el conector Fig. 46 (1) en el soporte de conectores.



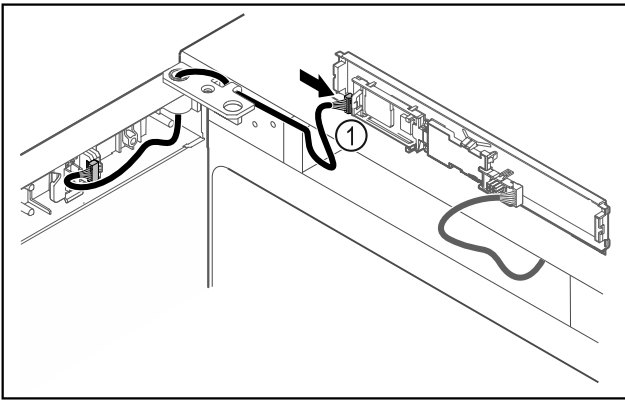


Fig. 47

- ▶ Enchufe el conector Fig. 47 (1) en la placa.

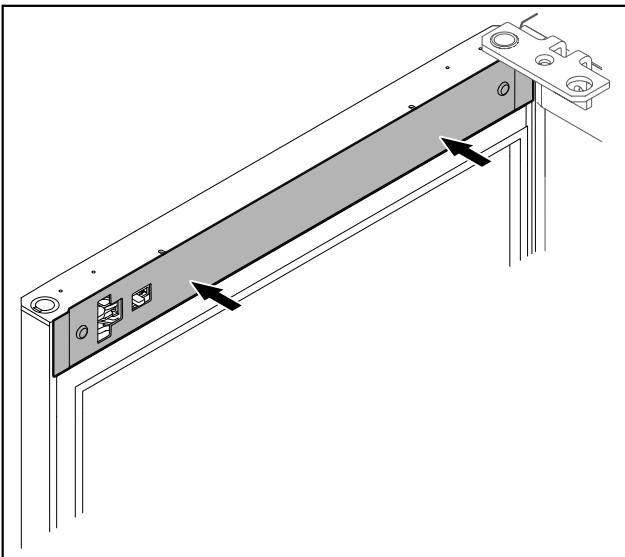


Fig. 48

- ▶ Coloque la cubierta.

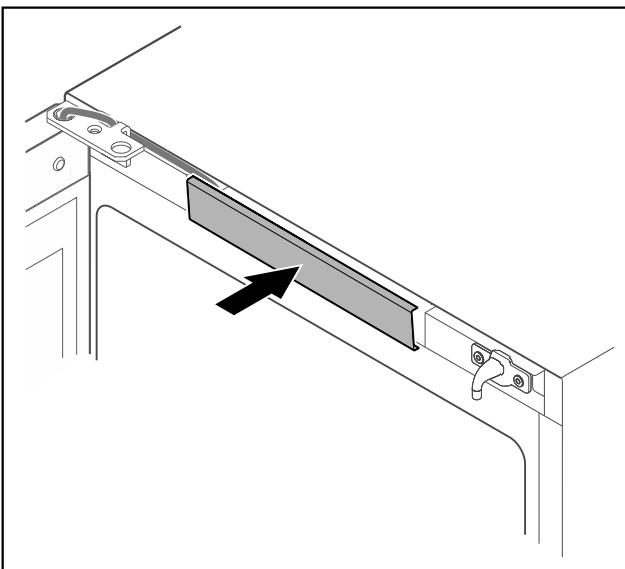


Fig. 49

- ▶ Encaje la cubierta central.

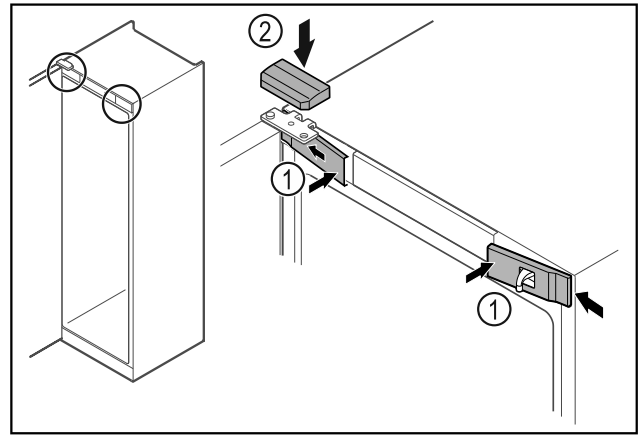


Fig. 50

- ▶ Enganche las cubiertas frontales Fig. 50 (1) lateralmente y encájelas.
- ▶ Encaje la cubierta superior Fig. 50 (2) desde arriba.
- ▶ Cierre la puerta.
- ▷ Se ha cambiado el tope de puerta.

## 3.14 Alinear la puerta

Si la puerta no está recta, puede ajustar la puerta en el soporte de la bisagra inferior.

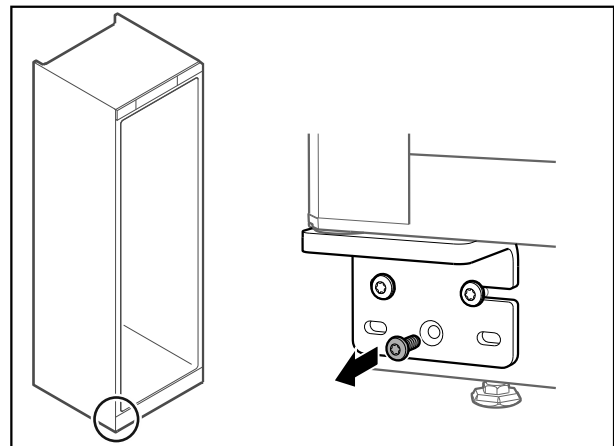


Fig. 51

- ▶ Retire el tornillo central del soporte de la bisagra inferior.

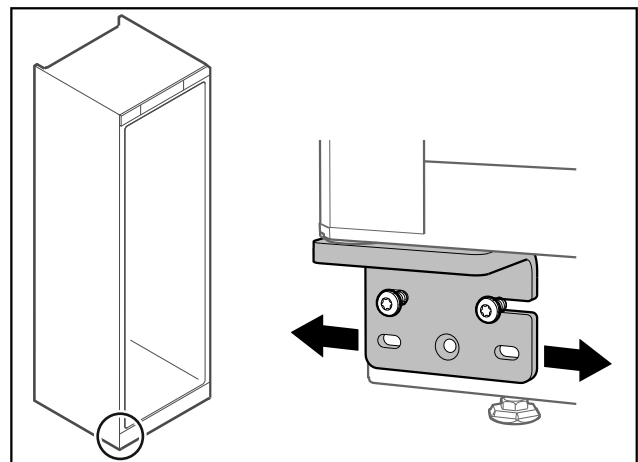


Fig. 52

- ▶ Afloje ligeramente ambos tornillos y mueva la puerta con el soporte de la bisagra hacia la derecha o hacia la izquierda.
- ▶ Apriete los tornillos hasta el tope (el tornillo central ya no es necesario).
- ▷ La puerta está recta.

# Almacenamiento

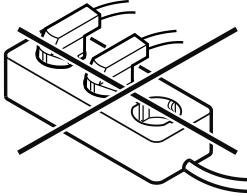
## 3.15 Conexión del electrodoméstico



### ADVERTENCIA

¡Conexión indebida!  
Peligro de incendio.

- ▶ No utilice ningún cable prolongador.
- ▶ No utilice ninguna regleta de contactos.



### AVISO

¡Conexión indebida!  
Daño en el sistema electrónico.

- ▶ No conecte la unidad a inversores autónomos como sistemas de energía solar y generadores de gasolina.

### Nota

Utilice exclusivamente el cable de alimentación suministrado.

Asegúrese de que se cumplan los siguientes requisitos:

- Utilizar el electrodoméstico únicamente con **corriente alterna**.
  - La tensión y la frecuencia admisibles están impresas en la placa de características. La posición de la placa de características se puede ver en el capítulo Vista general del electrodoméstico. (consulte 1.2 Vista general del electrodoméstico y del equipamiento)
  - El enchufe está aterrizado de manera adecuada y protegido con fusibles.
  - La corriente de disparo de los fusibles se encuentra entre 10 A y 16 A.
  - El enchufe es de fácil acceso.
  - ▶ Comprobar la conexión eléctrica.
  - ▶ Enchufar el conector por la parte posterior del electrodoméstico. Prestar atención a que encaje correctamente.
  - ▶ Conectar el enchufe de alimentación a la alimentación eléctrica.
- ▷ La pantalla cambia al símbolo de espera.

## 3.16 Encendido del electrodoméstico (primera puesta en marcha)

Asegúrese de que se cumplan los siguientes requisitos:

- El electrodoméstico está configurado y conectado.
- Se han retirado todas las tiras adhesivas, películas adhesivas y películas protectoras así como los seguros de transporte dentro y sobre el electrodoméstico.

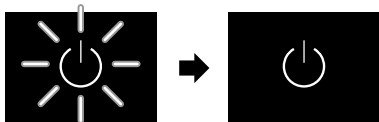


Fig. 53 Procedimiento de puesta en marcha

El símbolo de standby parpadea hasta que se completa el proceso de puesta en marcha.

La pantalla muestra el símbolo de standby.

Si el electrodoméstico se entrega con los ajustes de fábrica, primero deberá seleccionarse el idioma de la pantalla y la fecha/hora.

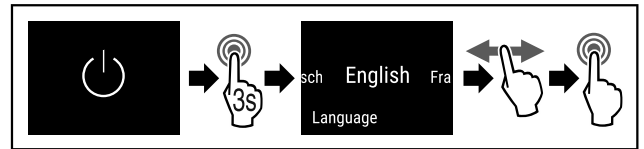


Fig. 54

- ▶ Seguir los pasos de procedimiento (consulte Fig. 54).
- ▷ El idioma se ha establecido.

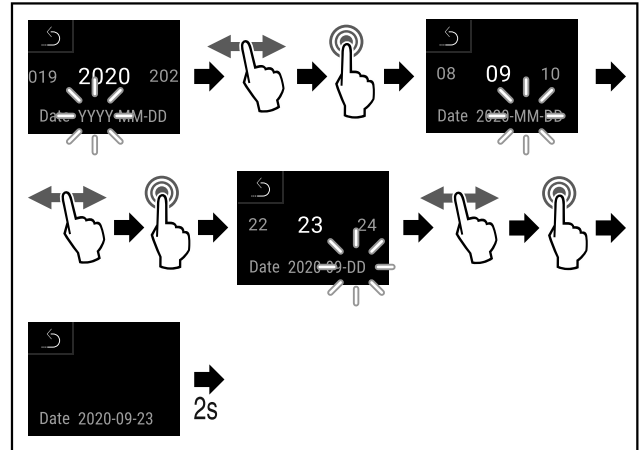


Fig. 55

- ▶ Seguir los pasos de procedimiento (consulte Fig. 55).
- ▷ La fecha se ha establecido.

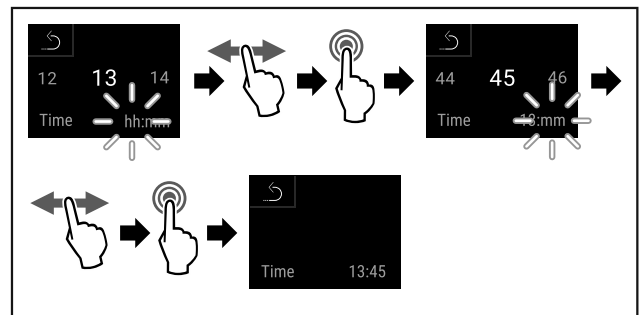


Fig. 56

- ▶ Seguir los pasos de procedimiento (consulte Fig. 56).
- ▷ La hora se ha establecido.

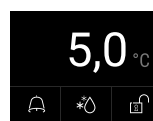


Fig. 57 Pantalla de estado

- ▷ El electrodoméstico está listo para funcionar en cuanto aparece la temperatura en la pantalla.

## 4 Almacenamiento

### 4.1 Instrucciones de almacenamiento

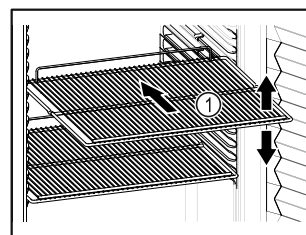


Fig. 58

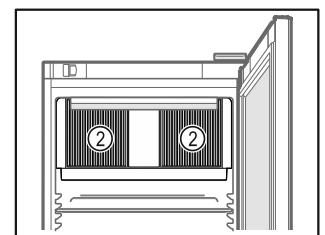



Fig. 59

Tener en cuenta al almacenar:

- ❑ Si los estantes se pueden mover *Fig. 58 (1)*, ajústelos según la altura.
  - ❑ Respete la carga máxima. (consulte 8.1 Datos técnicos)
  - ❑ No cargue el electrodoméstico hasta que se haya alcanzado la temperatura de almacenamiento (manteniendo la cadena de frío).
  - ❑ Mantenga libres las ranuras de ventilación *Fig. 59 (2)* del ventilador de aire circulante en el interior.
  - ❑ Los productos refrigerados no debe tocar el evaporador en la pared posterior.
  - ❑ Almacenar los líquidos en recipientes cerrados.
  - ❑ Guarde los productos refrigerados a cierta distancia para que el aire pueda circular bien.
  - ❑ Los productos refrigerados no deben sobrepasar la marca de apilamiento. 
- Esto es importante para una correcta circulación del aire y una distribución uniforme de la temperatura en el interior.

## 5 Manejo

### 5.1 Elementos de manejo y visualización

La pantalla proporciona una visión general rápida del estado actual del electrodoméstico, el ajuste de la temperatura, el estado de las funciones y los ajustes, así como los mensajes de alarma y error.

El manejo se realiza directamente en la pantalla táctil en color deslizando y tocando.

Las funciones se pueden activar o desactivar y los valores de ajuste se pueden modificar.

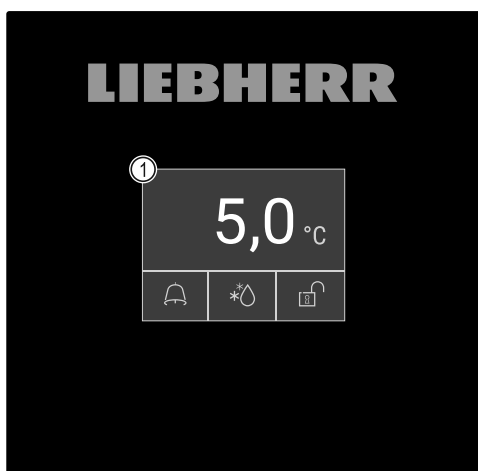


Fig. 60 Pantalla táctil a color

(1) Pantalla de estado

#### 5.1.1 Pantalla de estado

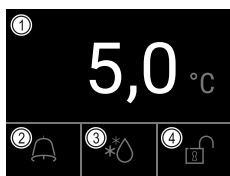


Fig. 61 Pantalla de estado

- (1) Temperatura real
- (2) Estado de la alarma
- (3) Estado del proceso de desescarche
- (4) Estado del cierre de la puerta






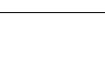



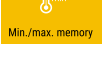

La pantalla de estado es la pantalla predeterminada.

Muestra la temperatura en el centro y tres símbolos en la zona inferior. La pantalla de estado puede mostrar otros símbolos de visualización diferentes.

La navegación a las funciones y ajustes se realiza desde la pantalla de estado. (consulte 5.2 Navegación)

#### 5.1.2 Símbolos en la pantalla

Los símbolos en la pantalla ofrecen información sobre el estado actual del electrodoméstico.

Símbolo	Estado del electrodoméstico
	<b>Símbolo de standby</b> El electrodoméstico está desconectado.
	<b>Símbolo de standby (parpadeo)</b> El electrodoméstico se pone en marcha.
	<b>Temperatura (parpadeo)</b> La temperatura objetivo aún no se ha alcanzado. El electrodoméstico se enfría hasta la temperatura establecida.
	<b>Indicador de temperatura</b> Muestra la temperatura interior actual
	<b>Pantalla de estado (borde blanco)</b> El electrodoméstico está bloqueado.
	<b>D en la pantalla</b> El electrodoméstico está en DemoMode.
	<b>Indicador de mantenimiento (amarillo)</b> El intervalo de tiempo establecido ha expirado.
	<b>Memoria de datos completa (amarillo)</b> La memoria de datos (999 horas) está llena. Los datos más antiguos se sobrescribirán a partir de ahora.
	<b>Memoria de alarma completa (amarilla)</b> La memoria de la alarma está llena. Borrar alarmas individuales o toda la memoria.
	<b>Apertura manual de la puerta (amarillo)</b> La puerta cerrada se ha abierto manualmente.
	<b>Símbolo de error (rojo)</b> El electrodoméstico se encuentra en estado de error.

Símbolo	Estado del electrodoméstico
	<b>Flecha hacia atrás</b> Retrocede un nivel en el menú.
	<b>Fondo (azul)</b> Ajuste activo o función activa
	<b>Barra (creciente)</b> Pulse durante 3 segundos para activar el ajuste.
	<b>Barra (decreciente)</b> Pulse durante 3 segundos para desactivar el ajuste.

*Símbolos de la pantalla de estado*

Los iconos adicionales en la parte inferior de la pantalla de estado proporcionan un acceso rápido a la información de las alarmas y a los detalles del estado del electrodoméstico.

Símbolo	Estado del electrodoméstico
	<b>Símbolo de alarma (gris)</b> El archivo de alarmas está vacío. Pulse brevemente para abrir el archivo de alarmas.
	<b>Símbolo de alarma (blanco)</b> Hay alarmas confirmadas en el archivo de alarmas. Pulse brevemente para abrir el archivo de alarmas.
	<b>Símbolo de alarma (rojo)</b> Todavía no hay alarmas reconocidas en el archivo de alarmas. Pulse brevemente para abrir el archivo de alarmas.
	<b>Símbolo de alarma (rojo, intermitente)</b> Hay una alarma activa en el archivo. Pulse brevemente para abrir el archivo de alarmas.
	<b>Símbolo de desescarche (gris)</b> No hay proceso de desescarche activo.
	<b>Símbolo de desescarche (blanco, intermitente)</b> El desescarche manual está activado. Un toque breve abre el desescarche manual. (consulte 5.3.23 Desescarche )
	<b>Símbolo de desescarche (blanco)</b> Desescarche automático activado. La función no se puede cancelar.
	<b>Símbolo de cierre de puerta (blanco, cerrado)</b> El bloqueo de la puerta está activado. Un toque breve abre la introducción de código para la apertura de la puerta. (consulte 5.3.6 Cierre de la puerta )

Símbolo	Estado del electrodoméstico
	<b>Símbolo de la cerradura de la puerta (blanco, abierto)</b> El bloqueo de la puerta está desactivado. Un toque breve abre la entrada de código para el cierre de la puerta. (consulte 5.3.6 Cierre de la puerta )

*Símbolos adicionales de la pantalla de estado*

## 5.1.3 Señales acústicas

En los siguientes casos sonará una señal:

- Cuando se confirme una función o un valor.
- Cuando una función o un valor no pueda ser activado o desactivado.
- Cuando se produzca un error.
- En el caso de un mensaje de alarma.

Los tonos de alarma se pueden activar y desactivar en el menú del cliente.

## 5.2 Navegación

Acceso a las funciones individuales navegando por el menú. Manejo mediante la pantalla táctil deslizando y tocando.

### 5.2.1 Navegación con la pantalla táctil

Navegación	Descripción
	<b>Pulsación corta</b> Activa/desactiva la función. Confirma la selección. Abre el submenú.
	<b>Pulsación larga (3 segundos)</b> Activa/desactiva la función. Confirma la selección. Restablece el electrodoméstico/los valores. Enciende o apaga el electrodoméstico.
	<b>Deslizar a derecha o izquierda</b> Navega por el menú.
	<b>Pulsación corta en el símbolo de retroceso</b> Retrocede un nivel en el menú.
	<b>Pulsación larga (3 segundos) en el símbolo de retroceso</b> Vuelve a la pantalla de estado.

### 5.2.2 Menú de ajustes

El menú de ajustes permite acceder a otras funciones del electrodoméstico.

#### Acceso al menú de ajustes

- Deslizar el dedo hacia la izquierda o la derecha hasta que aparezca la función correspondiente.



Fig. 62

- ▶ Realice los pasos según la ilustración.
- o-
- ▶ Introduzca el código PIN de la protección de acceso al menú de ajustes. (consulte 5.3.8 Protección de acceso del menú de ajustes )
- ▷ Se abre el menú de ajustes.

### Protección de acceso del menú de ajustes

(consulte 5.3.8 Protección de acceso del menú de ajustes )

### 5.2.3 Menú de cliente

El menú de cliente está protegido por el código numérico **151**. Permite acceder a funciones adicionales del electrodoméstico.

#### Acceso al menú de cliente

- ▶ Abra el menú de ajustes. (consulte 5.2 Navegación)
- ▶ Deslizar el dedo hacia la izquierda o la derecha hasta que aparezca la función correspondiente.

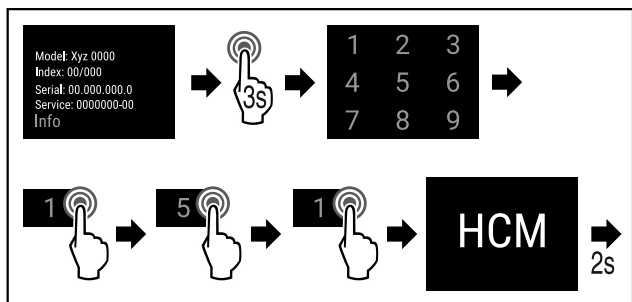


Fig. 63

- ▶ Realice los pasos según la ilustración.
- ▷ El menú de cliente está abierto.

### 5.2.4 Normas generales

Además de los gestos existentes, existen las siguientes reglas generales:

- Después de seleccionar un valor, la selección se muestra durante 2 segundos. La pantalla retrocederá un nivel.
- Tras 10 segundos sin interacción, se vuelve a la pantalla de estado.
- Cuando se confirma una selección en el submenú, la pantalla vuelve a mostrar el menú.
- Las funciones activadas y los valores seleccionados se resaltan en **azul**.
- Los mensajes de error/alarma/advertencia se resaltan en **rojo**.
- Las notas/recordatorios están resaltados en **amarillo**.
- Toque prolongado para activar las funciones: se muestra una barra creciente en la pantalla.
- Toque prolongado para desactivar las funciones: se muestra una barra decreciente en la pantalla.

## 5.3 Funciones

### 5.3.1 Resumen de funciones



Encendido y apagado del electrodoméstico



Restablecimiento del registro



Iniciar manualmente el desescarche automático



Ajustes

El acceso a esta función se puede bloquear con un código PIN. (consulte 5.3.8 Protección de acceso del menú de ajustes )



Info



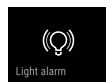
Ajuste de la temperatura



Alarma de temperatura



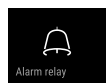
Alarma de puerta



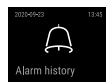
Alarma luminosa\*



Simulación de alarma



Reenvío de alarmas



Protocolo de alarma



Calibración del sensor



Recordatorio intervalo de mantenimiento



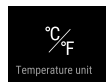
Iluminación



Idioma









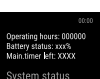











Fecha/hora




Unidad de temperatura



Brillo de la pantalla

	Descarga de datos
	LAN *
	WLAN *
	Cierre de la puerta
	SmartLock
	Retardo de SmartLock
	Estado del sistema*
	Software
	Cambio de código PIN del cierre de la puerta
	Cambio de código PIN del bloqueo de ajuste
	Cambio de código PIN de SmartLock
	Activar/desactivar el bloqueo de ajuste
	Tonos de alarma
	Tonos de los botones
	Iluminación de la puerta
	Información de desescarche
	Sensor Info
	DemoMode

 Restablecimiento de fábrica

## 5.3.2 Encendido y apagado del electrodomés-

tico 

Esta función permite encender y apagar todo el electrodoméstico.

### Encendido del electrodoméstico

Sin activar el DemoMode:

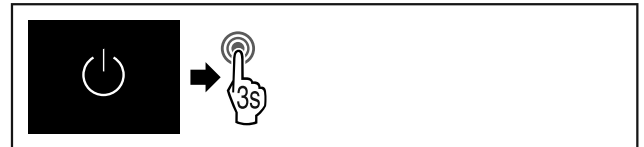


Fig. 64

► Seguir los pasos de procedimiento.

### Activando el DemoMode:

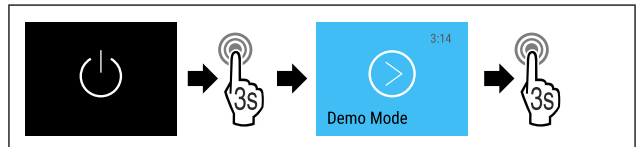


Fig. 65

► Seguir los pasos de procedimiento.

### Nota

Desactivar DemoMode antes de que la cuenta atrás haya expirado.



Fig. 66 Pantalla de estado

► La indicación de la temperatura aparece en la pantalla.

### Desconexión del electrodoméstico

► Abrir el menú de ajustes. (consulte 5.2 Navegación)  
 ► Deslice la pantalla hacia la izquierda o la derecha hasta que aparezca la función correspondiente.

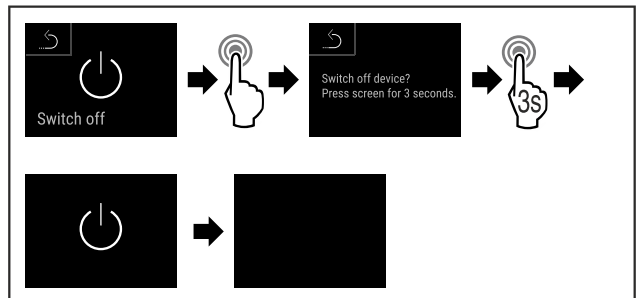


Fig. 67

► Seguir los pasos de procedimiento.  
 ► La pantalla muestra el símbolo de standby.  
 ► La pantalla se apaga después de unos 10 minutos.



## 5.3.3 Temperatura

La temperatura en el interior del electrodoméstico está ajustada a los 5 °C (+/-3 K) requeridos por la norma DIN 13277 y no se puede modificar.

### Nota

► No almacene productos refrigerados hasta que la temperatura en el interior del electrodoméstico sea de 5 °C.

La temperatura depende de los siguientes factores:

- la frecuencia con la que se abre la puerta
- la duración de la apertura de la puerta
- la temperatura ambiente del lugar de instalación
- el tipo, la temperatura y la cantidad de alimentos refrigerados

### Nota

En algunas zonas del interior, la temperatura del aire puede diferir de la pantalla de temperatura.

A la temperatura adecuada, los productos refrigerados se pueden conservar durante más tiempo. De este modo, se pueden evitar los desechos innecesarios.

## 5.3.4 Registro de la temperatura



El electrodoméstico muestra las temperaturas mínimas y máximas del interior con esta función. La grabación se inicia automáticamente con un intervalo de un minuto después de encender el electrodoméstico. Una vez transcurridas 999 horas (aproximadamente 40 días), aparece un mensaje que indica que la memoria de datos está llena. A continuación, el registro de la temperatura deberá restablecerse.

### Nota

Independientemente de esta función, también se registra todo el historial de temperaturas, así como los mensajes de alarma y de servicio. Estos datos pueden exportarse y guardarse en un medio de almacenamiento USB. (consulte 5.3.24 Descarga de datos/Datalogging )

Si hay un sensor de producto adicional en el electrodoméstico, es posible seleccionarlo para la visualización de las temperaturas mínimas y máximas. (consulte 5.3.25 Calibración del sensor )

### Nota

El registro de la temperatura debe restablecerse una vez al poner el electrodoméstico en funcionamiento **después de haber alcanzado la temperatura ajustada.** (consulte 5.3.4.2 Restablecimiento del registro de temperatura) Esto hace que el valor de la temperatura máxima sea significativo.

### Visualización del registro de temperatura

El registro de la temperatura muestra el tiempo de registro y las temperaturas mínimas y máximas medidas durante ese tiempo.

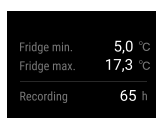


Fig. 68

► Deslizar el dedo hacia la izquierda o la derecha hasta que aparezca la función correspondiente.

▷ Se muestra la pantalla de estado con los registros de temperatura.

### Restablecimiento del registro de temperatura

Las temperaturas mínimas y máximas indicadas pueden restablecerse en cualquier momento. Esta función borra los valores mostrados y reinicia el intervalo de grabación.

► Deslizar el dedo hacia la izquierda o la derecha hasta que aparezca la función correspondiente.

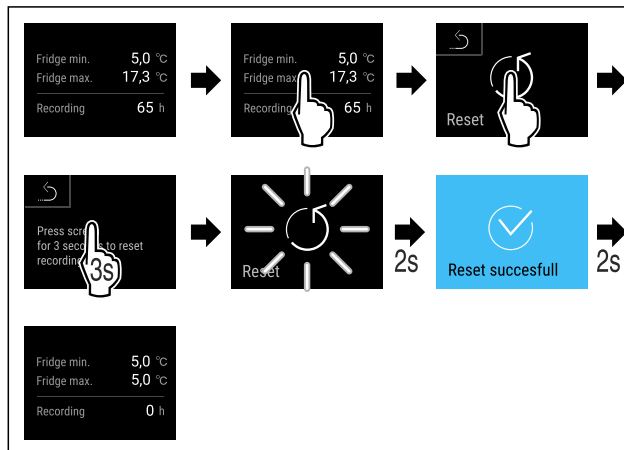


Fig. 69

► Seguir los pasos de procedimiento.

▷ El registro de la temperatura se restablece.

## 5.3.5 Iluminación



El electrodoméstico está equipado con una luz interior.

Puede encender la iluminación interior de forma permanente. (consulte 5.3.5.1 Encendido de la iluminación\*) \*

Al abrir la puerta del electrodoméstico, la iluminación interior se enciende. También puede desactivar esta función. (consulte 5.3.5.3 Apagado de la iluminación al abrir la puerta)

### Encendido de la iluminación\*

► Abrir el menú de ajustes. (consulte 5.2 Navegación)  
 ► Deslizar el dedo hacia la izquierda o la derecha hasta que aparezca la función correspondiente.

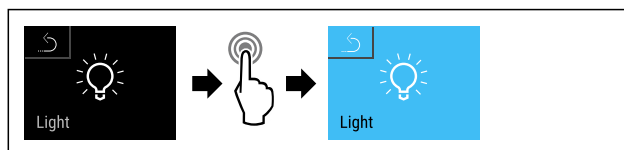


Fig. 70

► Seguir los pasos de procedimiento (consulte Fig. 70) .

▷ La iluminación está encendida.

### Apagado de la iluminación\*

► Abrir el menú de ajustes. (consulte 5.2 Navegación)  
 ► Deslizar el dedo hacia la izquierda o la derecha hasta que aparezca la función correspondiente.

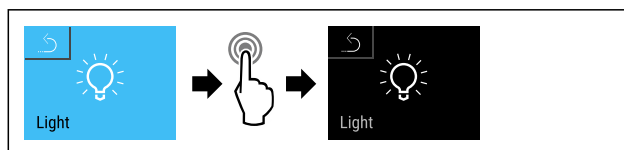


Fig. 71

► Seguir los pasos de procedimiento (consulte Fig. 71) .

▷ La iluminación está apagada.

## Apagado de la iluminación al abrir la puerta

- ▶ Abrir el menú del cliente. (consulte 5.2 Navegación)
- ▶ Deslizar el dedo hacia la izquierda o la derecha hasta que aparezca la función correspondiente.

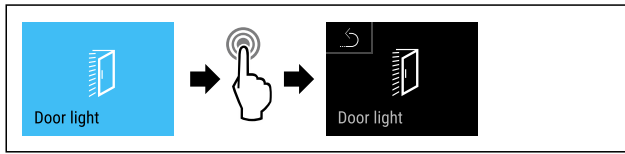


Fig. 72

- ▶ Seguir los pasos de procedimiento (consulte Fig. 72) .
- ▷ La iluminación se apaga al abrir la puerta.

## Encendido de la iluminación al abrir la puerta

- ▶ Abrir el menú del cliente. (consulte 5.2 Navegación)
- ▶ Deslizar el dedo hacia la izquierda o la derecha hasta que aparezca la función correspondiente.

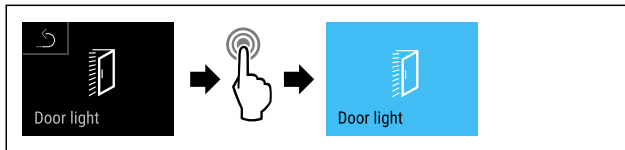


Fig. 73

- ▶ Seguir los pasos de procedimiento (consulte Fig. 73) .
- ▷ La iluminación se enciende al abrir la puerta.

## 5.3.6 Cierre de la puerta



El electrodoméstico está equipado con un cierre de puerta electrónica. **Durante la puesta en marcha la puerta está desbloqueada** y se puede abrir.

Esta función le permite asegurar el electrodoméstico contra una extracción no deseada.

Para ello dispone de las siguientes opciones de configuración:

- Bloquear la puerta con el código de puerta.
- Desbloquear la puerta con el código de puerta.
- Activar el bloqueo automático.
- Desactivar el bloqueo automático.
- Ajustar el tiempo de retardo del bloqueo automático.
- Cambiar el código de puerta. (consulte 5.3.9 Códigos de acceso)
- Restablecer el código de puerta. (consulte 5.3.9 Códigos de acceso)
- Emparejar el mando a distancia. (consulte 5.3.10 Mando a distancia )

### Bloqueo de la puerta con el código de puerta

#### Nota

- ▶ En el siguiente ejemplo, cambia el código PIN predeterminado de fábrica: **1 1 1 1**.

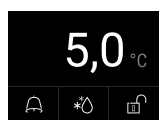


Fig. 74 Pantalla de estado

A partir de la pantalla de estado, la introducción del código de la puerta se inicia tocando el símbolo del candado abierto.

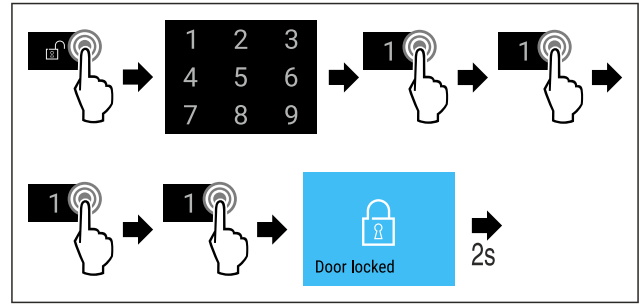


Fig. 75 Bloquear la puerta con el código de puerta 1 1 1 1.

- ▶ Seguir los pasos de procedimiento (consulte Fig. 75) .



Fig. 76 Pantalla de estado

- ▷ Aparece la pantalla de estado con el borde blanco y el símbolo del candado cerrado.
- ▷ La puerta está bloqueada.

### Desbloqueo de la puerta con el código de puerta

#### Nota

- ▶ En el siguiente ejemplo, cambia el código PIN predeterminado de fábrica: **1 1 1 1**.



Fig. 77 Pantalla de estado

A partir de la pantalla de estado con borde blanco, la introducción del código de la puerta se inicia tocando el símbolo del candado cerrado.

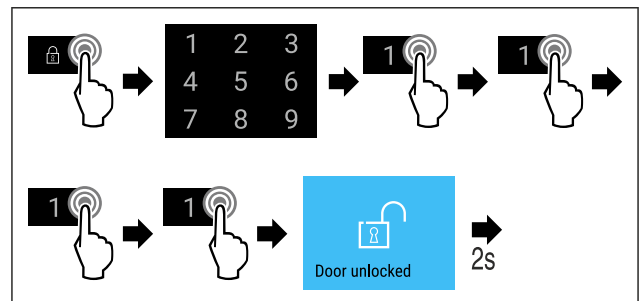


Fig. 78 Bloquear la puerta con el código de puerta 1 1 1 1.

- ▶ Seguir los pasos de procedimiento (consulte Fig. 78) .



Fig. 79 Pantalla de estado

- ▷ Aparece la pantalla de estado con el símbolo del candado abierto.
- ▷ La puerta está desbloqueada.

### Activación del bloqueo automático

- ▶ Abrir el menú de ajustes. (consulte 5.2 Navegación)
- ▶ Deslizar el dedo hacia la izquierda o la derecha hasta que aparezca la función correspondiente.



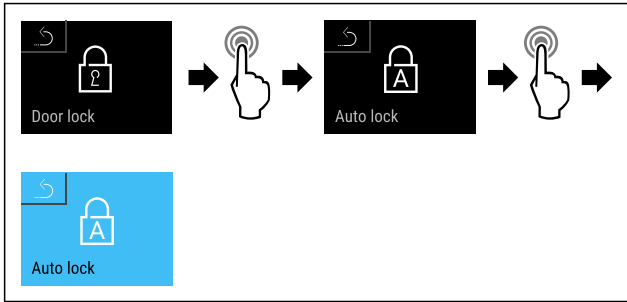


Fig. 80

- ▶ Seguir los pasos de procedimiento (consulte Fig. 80) .
- ▷ El bloqueo automático está activado.
- ▷ Ahora se puede ajustar el tiempo de retardo (consulte 5.3.6.5 Ajuste del tiempo de retardo del bloqueo automático) .

**Nota**

Todavía se puede bloquear y desbloquear la puerta con el mando a distancia (consulte 5.3.10 Mando a distancia ) o introduciendo el código de la puerta.

**Desactivación del bloqueo automático**

- ▶ Abrir el menú de ajustes. (consulte 5.2 Navegación)
- ▶ Deslizar el dedo hacia la izquierda o la derecha hasta que aparezca la función correspondiente.

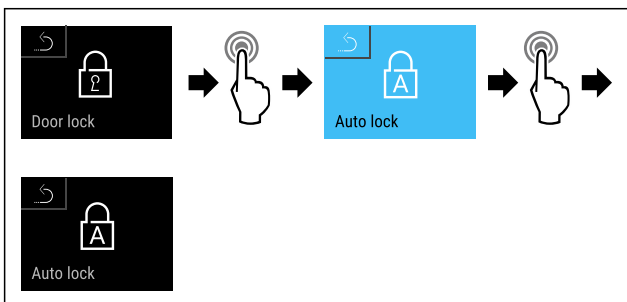


Fig. 81

- ▶ Seguir los pasos de procedimiento (consulte Fig. 81) .
- ▷ El bloqueo automático está desactivado.

**Ajuste del tiempo de retardo del bloqueo automático**

Esta función determina el tiempo de bloqueo electrónico de la puerta tras su apertura.

Asegúrese de que se cumplan los siguientes requisitos:

- El bloqueo automático de la puerta (consulte 5.3.6.3 Activación del bloqueo automático) está activado.
- ▶ Abrir el menú de ajustes. (consulte 5.2 Navegación)
- ▶ Deslizar el dedo hacia la izquierda o la derecha hasta que aparezca la función correspondiente.

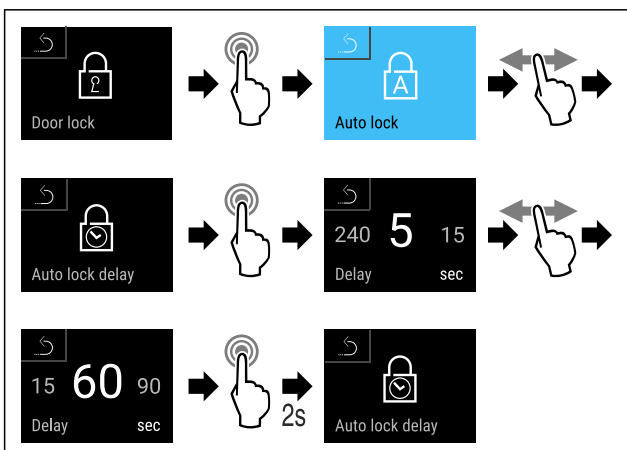


Fig. 82 Se pueden ajustar los siguientes valores: 5, 15, 60, 90, 120, 180 y 240 segundos

- ▶ Seguir los pasos de procedimiento (consulte Fig. 82) .
- ▷ Se ha establecido el tiempo de retardo.

**Cambio del código de puerta**

(consulte 5.3.9 Códigos de acceso)

**Restablecimiento del código de puerta**

(consulte 5.3.9 Códigos de acceso)

**Emparejamiento del mando a distancia**

(consulte 5.3.10 Mando a distancia )



**5.3.7 SmartLock**

Para evitar la retirada de la mercancía refrigerada, esta función permite el bloqueo automático de la puerta tras la activación de la alarma de temperatura. (consulte 5.3.26 Alarma de temperatura ) Se puede ajustar el tiempo de retardo del bloqueo. La apertura de la puerta solo es posible con el código PIN de SmartLock.

Uso:

- Activar SmartLock.
- Desactivar SmartLock.
- Ajuste el retardo del bloqueo.
- Desbloqueo de la cerradura de la puerta con el código PIN de SmartLock.
- Cambiar el código PIN de SmartLock. (consulte 5.3.9 Códigos de acceso)
- Restablecer el código PIN de SmartLock. (consulte 5.3.9 Códigos de acceso)

**Activación de SmartLock**

**Nota**

- ▶ En el siguiente ejemplo, cambia el código PIN predeterminado de fábrica: **1 1 1 1**.

- ▶ Abrir el menú de ajustes. (consulte 5.2 Navegación)
- ▶ Deslizar el dedo hacia la izquierda o la derecha hasta que aparezca la función correspondiente.

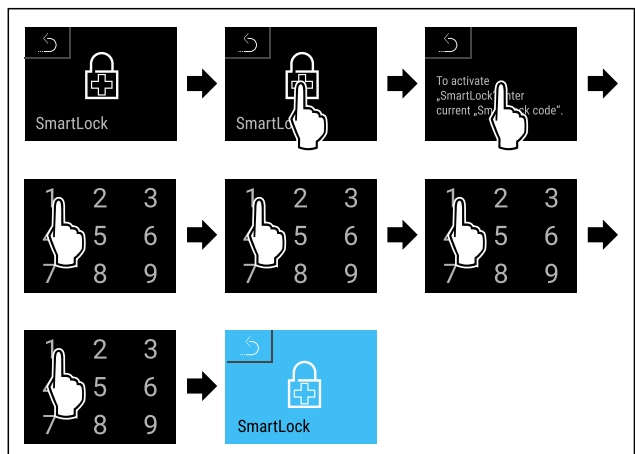


Fig. 83

- ▶ Seguir los pasos de procedimiento (consulte Fig. 83) .
- ▷ Se activa SmartLock.
- ▷ Ahora se puede seleccionar el intervalo de retardo del bloqueo. (consulte 5.3.7.3 Ajuste del bloqueo del cierre)

**Desactivación de SmartLock**

**Nota**

- ▶ En el siguiente ejemplo, cambia el código PIN predeterminado de fábrica: **1 1 1 1**.

- ▶ Abrir el menú de ajustes. (consulte 5.2 Navegación)
- ▶ Deslizar el dedo hacia la izquierda o la derecha hasta que aparezca la función correspondiente.

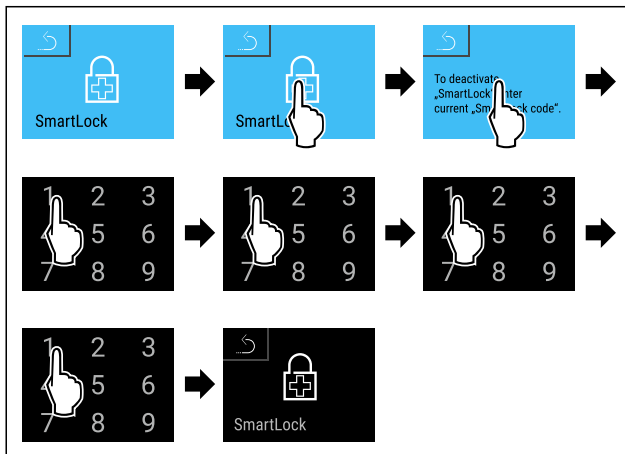


Fig. 84

- ▶ Seguir los pasos de procedimiento (consulte Fig. 84).
- ▷ La función SmartLock se desactivará.

### Ajuste del bloqueo del cierre

Asegúrese de que se cumplan los siguientes requisitos:

- SmartLock debe estar activado. (consulte 5.3.7.1 Activación de SmartLock)
- ▶ Abrir el menú de ajustes. (consulte 5.2 Navegación)
- ▶ Deslizar el dedo hacia la izquierda o la derecha hasta que aparezca la función correspondiente.

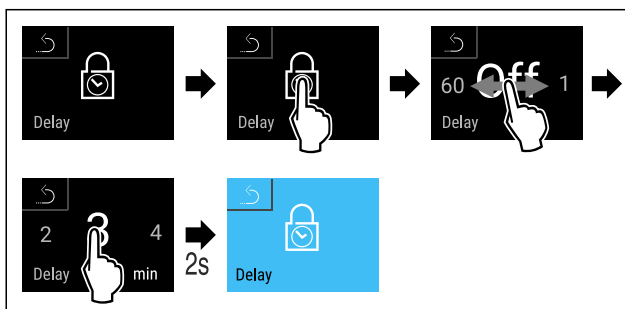


Fig. 85 Se pueden ajustar los siguientes valores: Apagado (sin tiempo de espera) hasta 60 minutos; en pasos de 1 minuto

- ▶ Seguir los pasos de procedimiento (consulte Fig. 85).
- ▷ El tiempo de retardo del bloqueo se ha establecido.

### Desbloqueo del bloqueo de la puerta con el código PIN de SmartLock

Después de que se haya activado la alarma de temperatura (consulte 5.3.26 Alarma de temperatura) la puerta se bloquea automáticamente mediante la función SmartLock.

La apertura solo es posible mediante el código PIN de SmartLock.

#### Nota

- ▶ En el siguiente ejemplo, se utiliza este código PIN de SmartLock: **2 3 4 5**

La introducción del código PIN de SmartLock se inicia desde la pantalla de estado. Se muestra información sobre la función de SmartLock y el registro de temperatura de la alarma de temperatura.

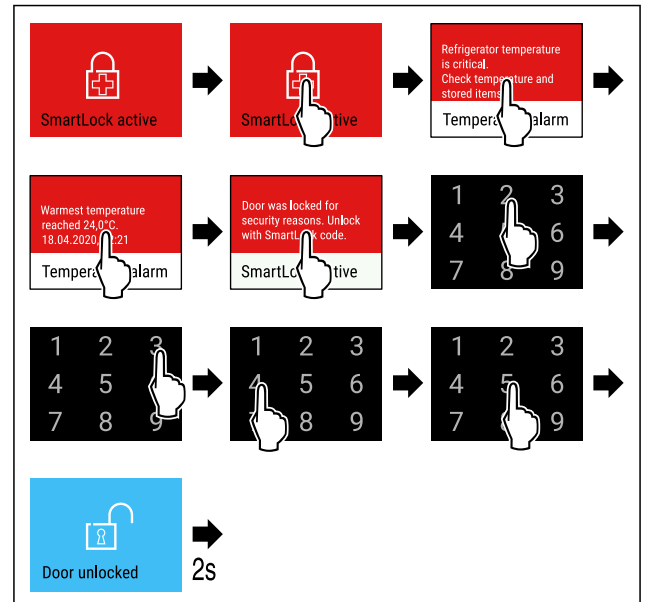


Fig. 86

- ▶ Seguir los pasos de procedimiento (consulte Fig. 86).
- ▷ La puerta está desbloqueada.



Fig. 87 Pantalla de estado

- ▷ La indicación de la temperatura aparece en la pantalla.

### Cambio del código PIN de SmartLock

(consulte 5.3.9 Códigos de acceso)

### Restablecimiento del código PIN de SmartLock

(consulte 5.3.9 Códigos de acceso)

## 5.3.8 Protección de acceso del menú de ajustes



Esta función permite asegurar el acceso al menú de ajustes mediante un código PIN de cuatro dígitos.

Uso:

- Prevención de modificación inadvertida de ajustes y funciones.
- Prevención de la desconexión inadvertida del electrodoméstico.
- Prevención del ajuste inadvertido de la temperatura.

### Activar protección de acceso al menú de ajustes

#### Nota

- ▶ En el siguiente ejemplo, cambia el código PIN predeterminado de fábrica: **1 1 1 1**.

- ▶ Abrir el menú del cliente. (consulte 5.2 Navegación)
- ▶ Deslizar el dedo hacia la izquierda o la derecha hasta que aparezca la función correspondiente.

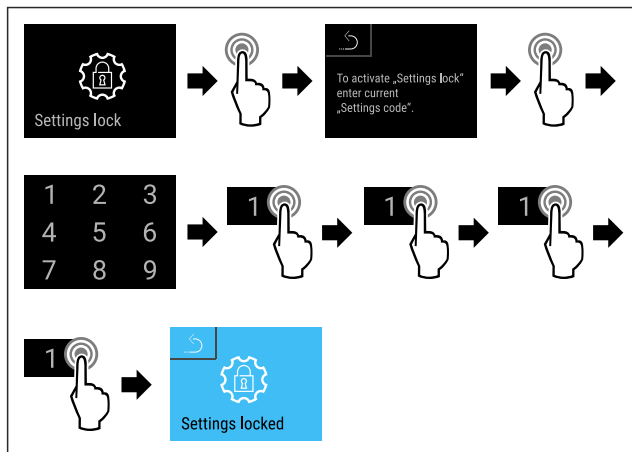


Fig. 88

- ▶ Seguir los pasos de procedimiento (consulte Fig. 88).
- ▷ La protección de acceso al menú de ajustes está activada.

### Cambio del código PIN de la protección de acceso del menú de ajustes

(consulte 5.3.9 Códigos de acceso)

#### Desactivación de la protección de acceso al menú de ajustes

##### Nota

- ▶ En el siguiente ejemplo, cambia el código PIN predeterminado de fábrica: **1 1 1 1**.
- ▶ Abrir el menú del cliente. (consulte 5.2 Navegación)
- ▶ Deslizar el dedo hacia la izquierda o la derecha hasta que aparezca la función correspondiente.

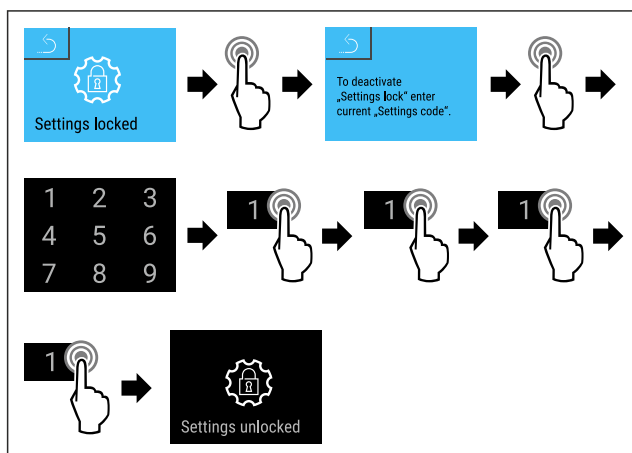


Fig. 89

- ▶ Seguir los pasos de procedimiento (consulte Fig. 89).
- ▷ La protección de acceso al menú de ajustes está desactivada.

#### Acceso seguro al menú de ajustes

Si la protección de acceso al menú de ajustes está activada, es necesario introducir el código PIN para abrir el menú de ajustes.

Tras introducir el código PIN correcto, el menú de ajustes permanece desbloqueado durante 20 minutos.

##### Nota

- ▶ En el siguiente ejemplo, cambia el código PIN predeterminado de fábrica: **1 1 1 1**.

#### La protección de acceso del menú de ajustes debe estar activa.

- ▶ Deslizar el dedo hacia la izquierda o la derecha hasta que aparezca la función correspondiente.

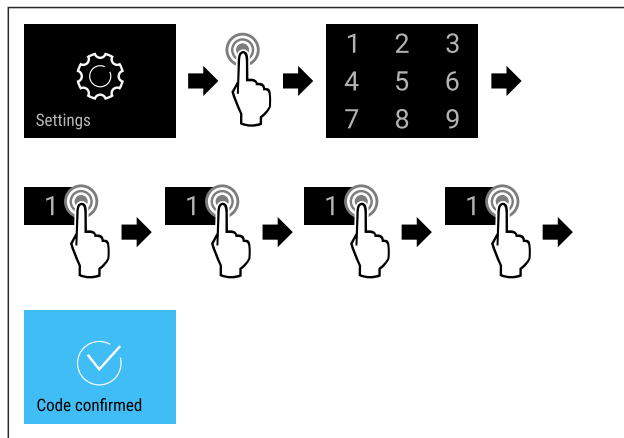


Fig. 90

- ▶ Seguir los pasos de procedimiento (consulte Fig. 90).
- ▷ Código PIN correcto: Se abre el menú de ajustes.

### 5.3.9 Códigos de acceso

Son posibles varios ajustes.

Uso:

- Cambio del código de puerta.
- Restablecimiento del código de puerta.
- Cambio del código de configuración.
- Restablecimiento del código de configuración.
- Cambio del código SmartLock.
- Restablecimiento del código SmartLock.



#### Código de puerta

##### Cambiar el código de puerta

Esta configuración permite cambiar el código de puerta del cierre.

El ajuste se realiza en 3 pasos:

- Ingresar el código de puerta anterior
- Ingresar el nuevo código de puerta
- Confirmar el nuevo código de puerta

##### Nota

- ▶ El siguiente ejemplo cambia el código de puerta predeterminado de fábrica **1 1 1 1**.
- ▶ El nuevo código de puerta es: **2 3 4 5**

- ▶ Abrir el menú del cliente. (consulte 5.2 Navegación)
- ▶ Deslizar el dedo hacia la izquierda o la derecha hasta que aparezca la función correspondiente.

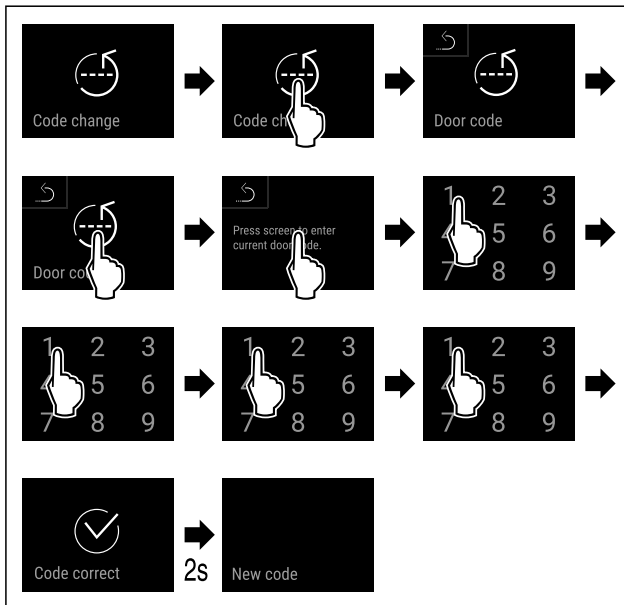


Fig. 91

- ▶ Seguir los pasos de procedimiento (consulte Fig. 91) .
- ▷ Ingresar correctamente el código de puerta anterior.

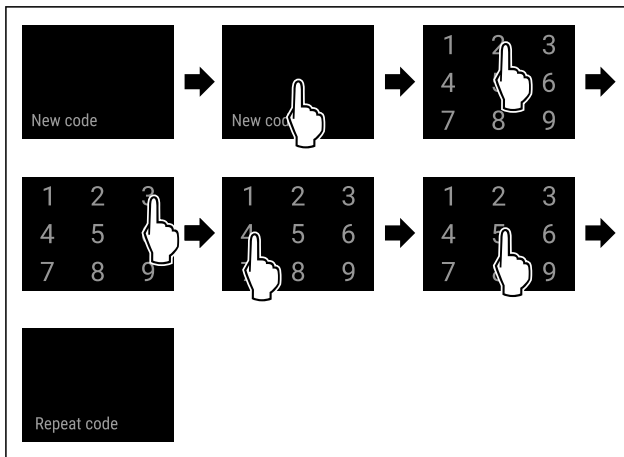


Fig. 92

- ▶ Seguir los pasos de procedimiento (consulte Fig. 92) .
- ▷ Ingresar correctamente el nuevo código de puerta.

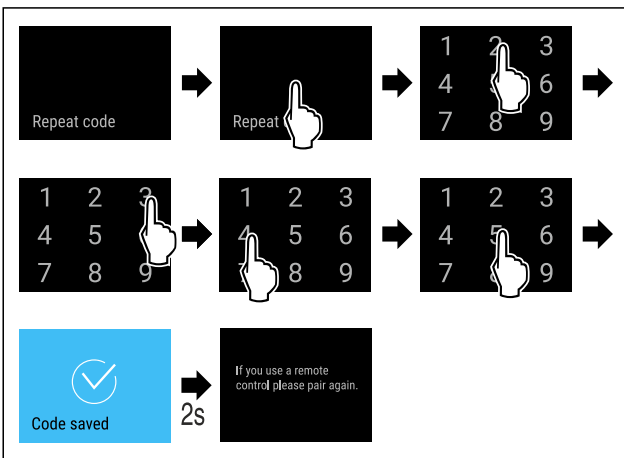


Fig. 93

- ▶ Seguir los pasos de procedimiento (consulte Fig. 93) .
- ▷ Confirmar el nuevo código de puerta.
- ▷ Se ha cambiado el código de puerta.

## Restablecimiento del código de puerta

Código de puerta olvidado o no generado.

- ▶ Restablecer el electrodoméstico a la configuración de fábrica. (consulte 5.3.33 Restablecimiento de fábrica )
- ▷ El electrodoméstico se restablece a la configuración original.
- ▷ El código de puerta configurado de fábrica es: **1 1 1 1**



## Protección de acceso al menú de ajustes

### Cambio del código de configuración

Este ajuste le permite cambiar el código de configuración para la protección de acceso al menú.

El ajuste se realiza en 3 pasos:

- Ingresar el código de configuración anterior
- Ingresar el nuevo código de configuración
- Confirmar el nuevo código de configuración

### Nota

- ▶ El siguiente ejemplo cambia el código de configuración predeterminado de fábrica **1 1 1 1**.
- ▶ El nuevo código de configuración es: **2 3 4 5**

- ▶ Abrir el menú del cliente. (consulte 5.2 Navegación)
- La protección de acceso del menú de ajustes debe estar activa.** (consulte 5.3.8 Protección de acceso del menú de ajustes )
- ▶ Deslizar el dedo hacia la izquierda o la derecha hasta que aparezca la función correspondiente.

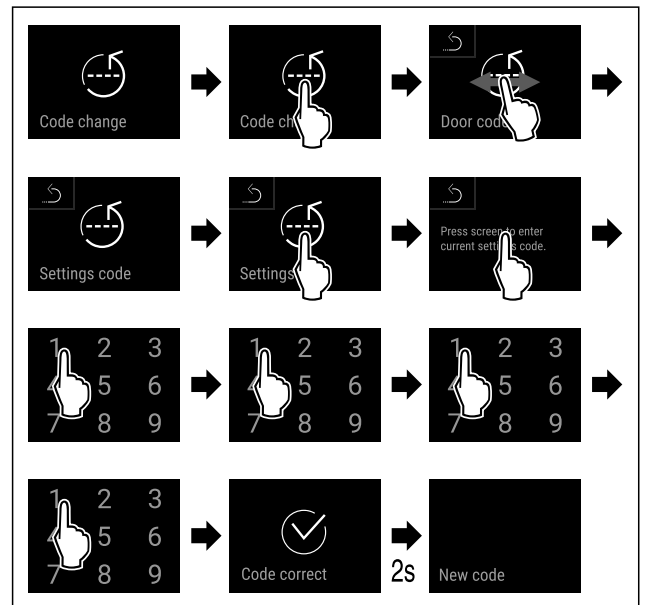


Fig. 94

- ▶ Seguir los pasos de procedimiento (consulte Fig. 94) .
- ▷ Ingresar correctamente el código de configuración anterior.

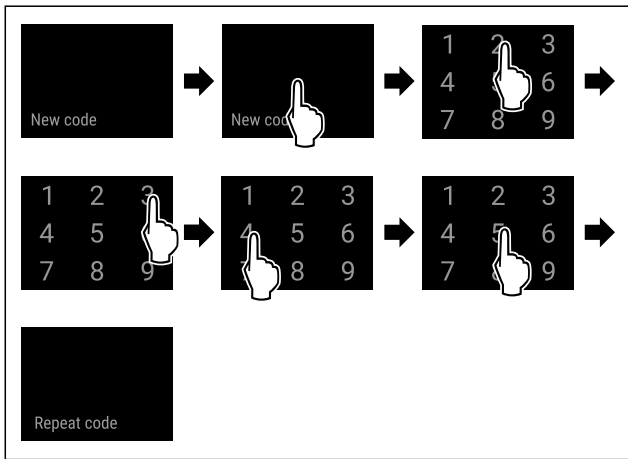


Fig. 95

- ▶ Seguir los pasos de procedimiento (consulte Fig. 95) .
- ▷ Ingresar correctamente el nuevo código de configuración.

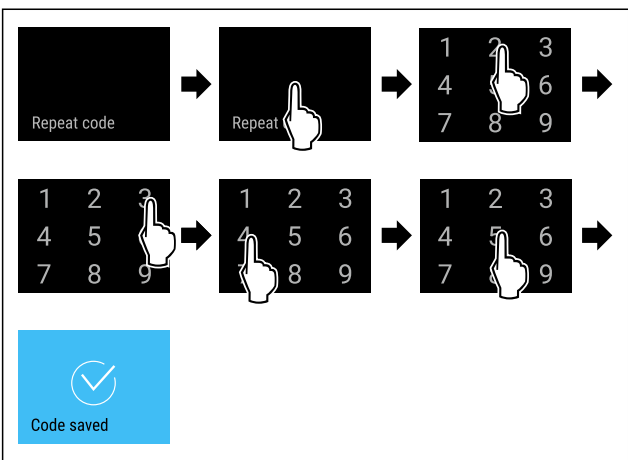


Fig. 96

- ▶ Seguir los pasos de procedimiento (consulte Fig. 96) .
- ▷ Confirmar el nuevo código de configuración.
- ▷ Se ha cambiado el código de configuración.

**Restablecimiento del código de configuración**

Se ha olvidado o no se conoce el código de configuración para la protección de acceso al menú de configuración.

- ▶ Restablecer el electrodoméstico a la configuración (consulte 5.3.33 Restablecimiento de fábrica ) de fábrica.
- ▷ El electrodoméstico se restablece a la configuración original.
- ▷ El código de configuración de fábrica es: **1 1 1 1**



**SmartLock**

**Cambio del código SmartLock**

Esta configuración permite cambiar el código de SmartLock.

El ajuste se realiza en 3 pasos:

- Introducción del código anterior de SmartLock
- Introducción del nuevo código de SmartLock
- Confirmación del nuevo código de SmartLock

**Nota**

- ▶ El siguiente ejemplo cambia el código predeterminado de fábrica de SmartLock **1 1 1 1**.
- ▶ El nuevo código de SmartLock es **2 3 4 5**

- ▶ Abrir el menú del cliente. (consulte 5.2 Navegación)
- ▶ **SmartLock debe estar activo.** (consulte 5.3.7 SmartLock )
- ▶ Deslizar el dedo hacia la izquierda o la derecha hasta que aparezca la función correspondiente.

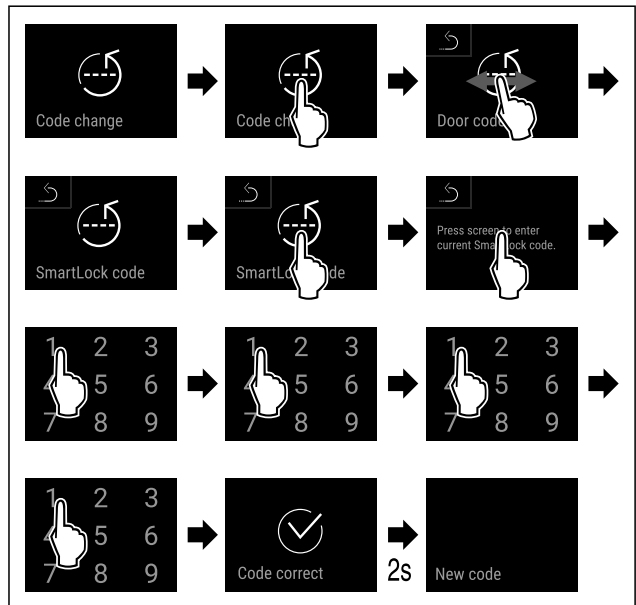


Fig. 97

- ▶ Seguir los pasos de procedimiento (consulte Fig. 94) .
- ▷ Introducción correcta del antiguo código de SmartLock.

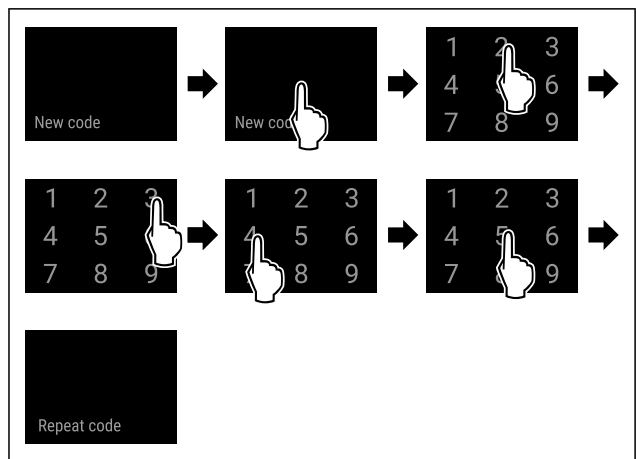


Fig. 98

- ▶ Seguir los pasos de procedimiento (consulte Fig. 95) .
- ▷ Introducción correcta del nuevo código de SmartLock.

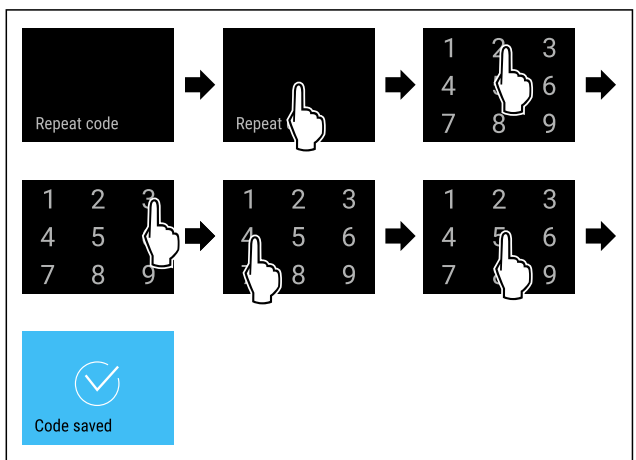


Fig. 99

- ▶ Seguir los pasos de procedimiento (consulte Fig. 99) .
- ▷ Confirmación con éxito del nuevo código de SmartLock.
- ▷ El código de SmartLock se ha cambiado.

**Restablecimiento del código de SmartLock**

Código de SmartLock olvidado o no generado.

# Manejo

- ▶ Restablecer el electrodoméstico a la configuración de fábrica. (consulte 5.3.33 Restablecimiento de fábrica )
- ▶ El electrodoméstico se restablece a la configuración original.
- ▶ El código configurado de fábrica SmartLock es: **1 1 1 1**



## 5.3.10 Mando a distancia

En el momento de la entrega del mando a distancia se almacena un código PIN de fábrica que abre cada electrodoméstico con los mismos ajustes de fábrica (consulte 5.3.33 Restablecimiento de fábrica ) . Esto significa que también puede abrir y cerrar varios electrodomésticos con un solo mando a distancia. El emparejamiento genera un código PIN específico del electrodoméstico que solo puede abrir o cerrar el electrodoméstico registrado. El restablecimiento de fábrica restablece la funcionalidad original.

Uso:

- Emparejamiento del mando a distancia.
- Desconexión del mando a distancia.

### Emparejamiento del mando a distancia

- ▶ Abrir el menú de ajustes. (consulte 5.2 Navegación)
- ▶ Deslizar el dedo hacia la izquierda o la derecha hasta que aparezca la función correspondiente.

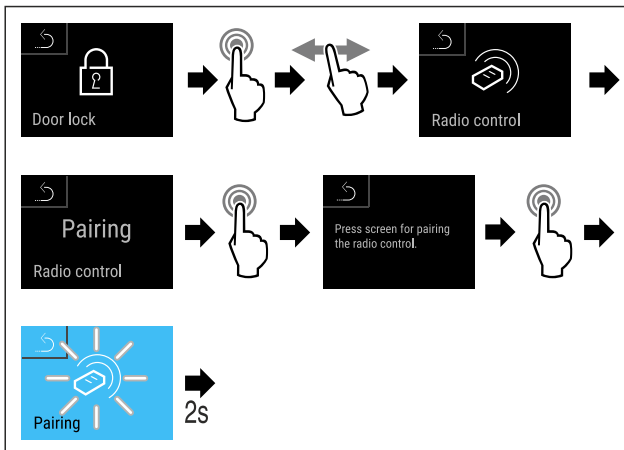


Fig. 100

- ▶ Seguir los pasos de procedimiento (consulte Fig. 100) .

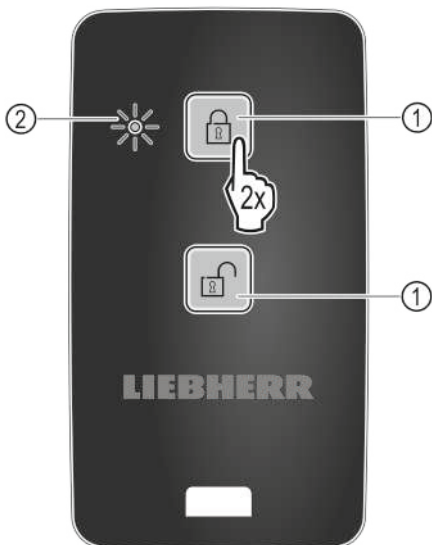
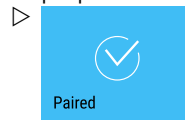


Fig. 101

- ▶ Pulse dos veces un botón del mando a distancia Fig. 101 (1).

- ▶ El led de estado Fig. 101 (2) del mando a distancia parpadea tres veces.



Die Fernbedienung ist mit dem Gerät verbunden.

### Desconexión del mando a distancia.

- ▶ Abrir el menú de ajustes. (consulte 5.2 Navegación)
- ▶ Deslizar el dedo hacia la izquierda o la derecha hasta que aparezca la función correspondiente.

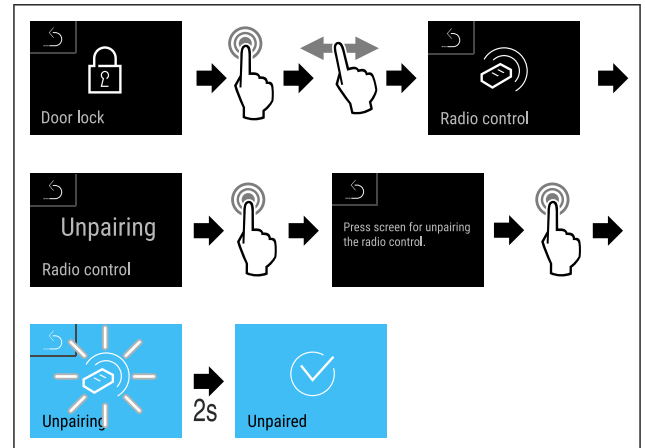


Fig. 102

- ▶ Seguir los pasos de procedimiento (consulte Fig. 102) .
- ▶ El mando a distancia está separado del electrodoméstico.

## 5.3.11 Recordatorio del intervalo de mantenimiento



Ajuste del periodo de tiempo hasta que se recuerde el mantenimiento.

Se pueden establecer los siguientes valores:

- 7 días
- 14 días
- 30 días
- 60 días
- 90 días
- 180 días
- 360 días
- 720 días
- 1080 días
- Apagado

### Fijar intervalo de mantenimiento recordatorio

Los siguientes pasos describen cómo ajustar el intervalo de mantenimiento.

- ▶ Abrir el menú de ajustes. (consulte 5.2 Navegación)
- ▶ Deslizar el dedo hacia la izquierda o la derecha hasta que aparezca la función correspondiente.

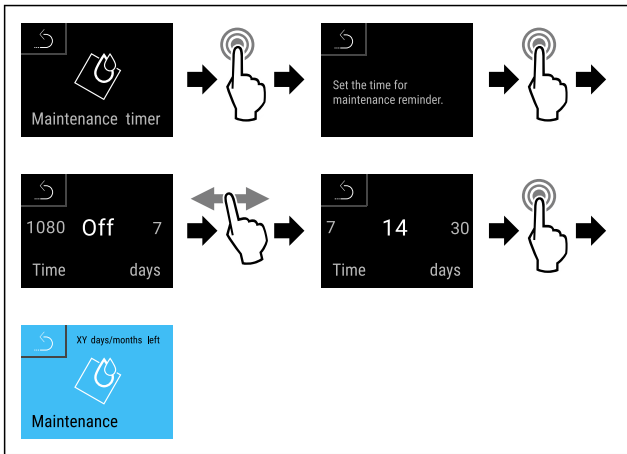


Fig. 103

- ▶ Seguir los pasos de procedimiento (consulte Fig. 103) .
- ▷ Se establece el tiempo hasta que se recuerda el mantenimiento.
- ▷ Se muestra el tiempo restante.

### 5.3.12 Idioma



Este ajuste se utiliza para establecer el idioma de la pantalla.

#### Selección de idioma

- ▶ Abrir el menú de ajustes. (consulte 5.2 Navegación)
- ▶ Deslizar el dedo hacia la izquierda o la derecha hasta que aparezca la función correspondiente.

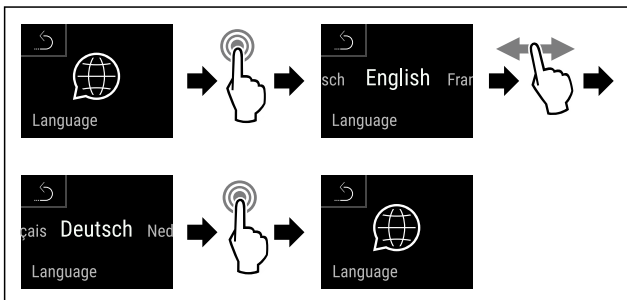


Fig. 104

- ▶ Seguir los pasos de procedimiento (consulte Fig. 104) .
- ▷ Se ha establecido el idioma seleccionado.

### 5.3.13 Fecha y hora



Este ajuste permite establecer la fecha y la hora.

#### Ajuste de la fecha y la hora

- ▶ Abrir el menú de ajustes. (consulte 5.2 Navegación)
- ▶ Deslizar el dedo hacia la izquierda o la derecha hasta que aparezca la función correspondiente.

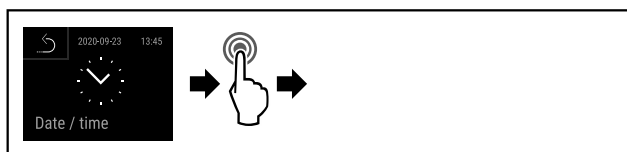


Fig. 105

- ▶ Seguir los pasos de procedimiento (consulte Fig. 105) .

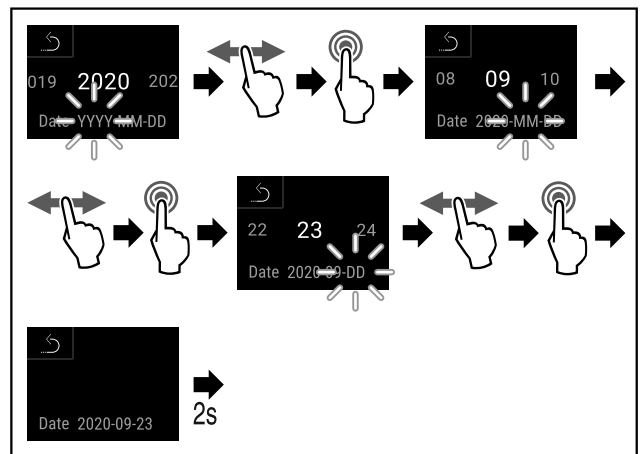


Fig. 106

- ▶ Seguir los pasos de procedimiento (consulte Fig. 106) .
- ▷ La fecha se ha establecido.

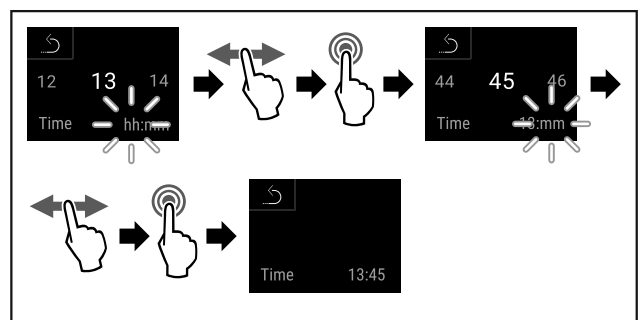


Fig. 107

- ▶ Seguir los pasos de procedimiento (consulte Fig. 107) .
- ▷ La hora se ha establecido.

### 5.3.14 Unidad de temperatura



Este ajuste permite cambiar la unidad de temperatura de grados Celsius a Fahrenheit y viceversa.

#### Ajuste de la unidad de temperatura

El ejemplo muestra cómo cambiar la unidad de temperatura de grados Celsius a Fahrenheit.

- ▶ Abrir el menú de ajustes. (consulte 5.2 Navegación)
- ▶ Deslizar el dedo hacia la izquierda o la derecha hasta que aparezca la función correspondiente.

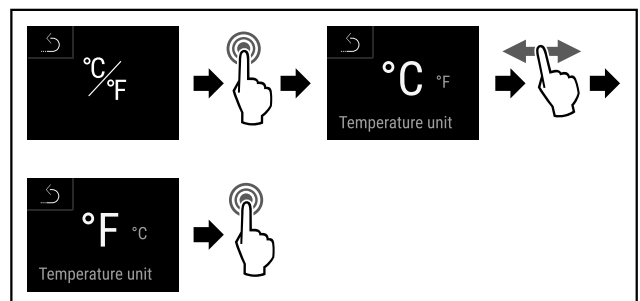


Fig. 108

- ▶ Seguir los pasos de procedimiento (consulte Fig. 108) .
- ▷ Se ajusta la unidad de temperatura Fahrenheit.

### 5.3.15 Brillo de la pantalla



Este ajuste hace posible el ajuste gradual del brillo de la pantalla.

# Manejo

Se pueden establecer los siguientes niveles de brillo:

- 40 %
- 60 %
- 80 %
- 100 % (preestablecido)

## Ajuste del brillo de la pantalla

Los siguientes pasos describen cómo reducir el brillo de la pantalla de, por ejemplo, el 100 % al 40 %.

- ▶ Abrir el menú de ajustes. (consulte 5.2 Navegación)
- ▶ Pulsar las flechas de navegación las veces necesarias hasta que se muestre la función correspondiente.

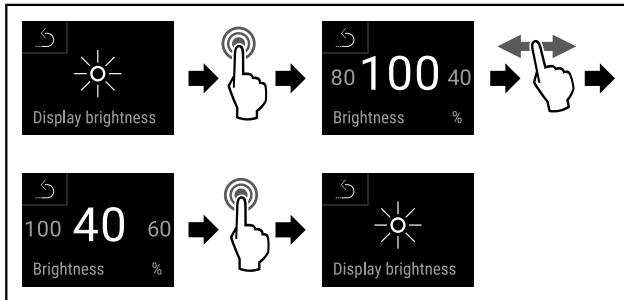


Fig. 109

- ▶ Realice los pasos según la ilustración.
- ▷ El brillo de la pantalla se modifica en consecuencia.



## 5.3.16 Alarm Sound

Esta función permite activar y desactivar todos los sonidos de alarma, como las alarmas de puerta.

### Activación de Alarm Sound

- ▶ Abrir el menú del cliente. (consulte 5.2 Navegación)
- ▶ Deslizar el dedo hacia la izquierda o la derecha hasta que aparezca la función correspondiente.



Fig. 110

- ▶ Seguir los pasos de procedimiento (consulte Fig. 110) .
- ▷ Se activa Alarm Sound.

### Desactivación de Alarm Sound

- ▶ Abrir el menú del cliente. (consulte 5.2 Navegación)
- ▶ Deslizar el dedo hacia la izquierda o la derecha hasta que aparezca la función correspondiente.

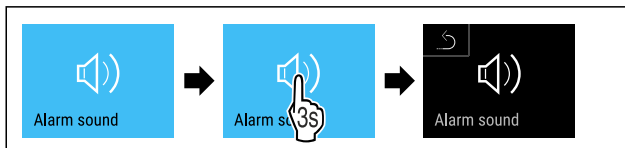


Fig. 111

- ▶ Seguir los pasos de procedimiento (consulte Fig. 111) .
- ▷ La función Alarm Sound se desactivará.



## 5.3.17 Key Sound

Esta función permite activar y desactivar todos los tonos de las teclas, los tonos de confirmación y el tono de inicio.

## Activación de Key Sound

- ▶ Abrir el menú del cliente. (consulte 5.2 Navegación)
- ▶ Deslice la pantalla hacia la izquierda o la derecha hasta que aparezca la función correspondiente.

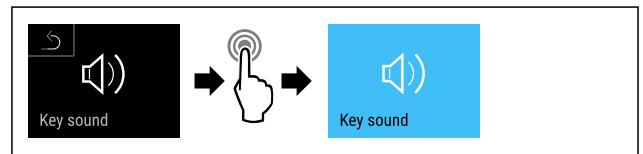


Fig. 112

- ▶ Seguir los pasos de procedimiento (consulte Fig. 112) .
- ▷ Se activa Key Sound.

## Desactivación de Key Sound

- ▶ Abrir el menú del cliente. (consulte 5.2 Navegación)

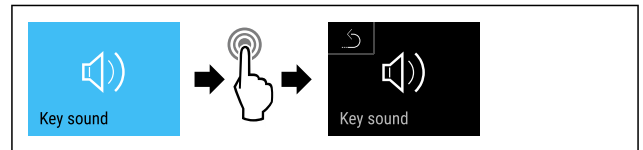


Fig. 113

- ▶ Seguir los pasos de procedimiento (consulte Fig. 113) .
- ▷ La función Key Sound se desactivará.



## 5.3.18 Conexión WLAN

### Nota

El uso del Liebherr SmartMonitoring Dashboard en <https://smartmonitoring.liebherr.com> requiere un SmartModule instalado y una cuenta comercial MyLiebherr. Puede conectarse directamente con sus datos de acceso existentes durante la puesta en marcha en línea o registrarse de nuevo y crear una cuenta de empresa.

Este ajuste establece una conexión inalámbrica entre el electrodoméstico e Internet. La conexión se controla a través del SmartModule. El electrodoméstico puede integrarse a través del [Liebherr SmartMonitoring Dashboard](#) basado en el navegador y se pueden utilizar opciones avanzadas y posibilidades individuales para el control, la gestión y la supervisión.

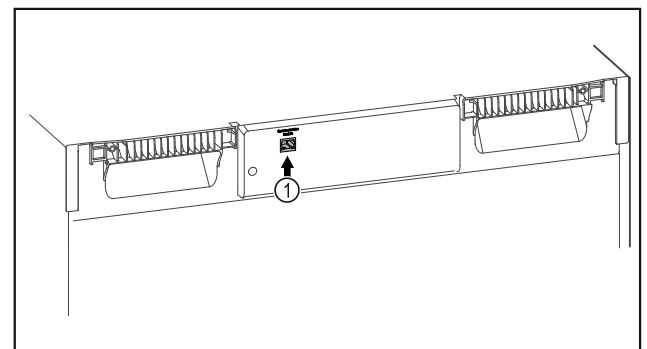


Fig. 114

Asegúrese de que se cumplan los siguientes requisitos:

- Está SmartModule Fig. 114 (1).

### Establecimiento de la conexión

La puesta en marcha y la configuración de su SmartModule se realiza en línea a través del [Liebherr SmartMonitoring Dashboard](#) en su terminal con acceso a Internet.





Fig. 115

- ▶ Abra el [Liebherr SmartMonitoring Dashboard](#). (consulte Fig. 115)

En el refrigerador o congelador:

- ▶ Deslizar el dedo hacia la izquierda o la derecha hasta que aparezca la función correspondiente.



Fig. 116

- ▶ Seguir los pasos de procedimiento (consulte Fig. 116) .

**Nota**

La protección de acceso al menú de ajustes está activada. (consulte 5.3.8 Protección de acceso del menú de ajustes )

- ▶ Introduzca el código PIN seleccionado. Se abre el menú de ajustes.

- ▶ Deslizar el dedo hacia la izquierda o la derecha hasta que aparezca la función correspondiente.

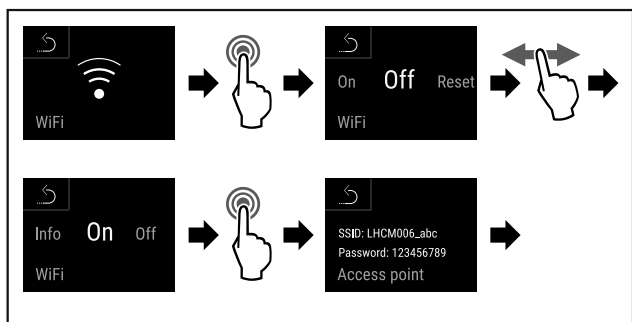


Fig. 117

- ▶ Seguir los pasos de procedimiento (consulte Fig. 117) .
- ▶ Continuar el proceso de configuración en su terminal con acceso a Internet: [Liebherr SmartMonitoring Dashboard](#)

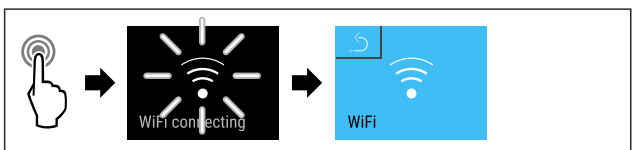


Fig. 118

- ▶ Seguir los pasos de procedimiento (consulte Fig. 118) .
- ▷ Se establece la conexión. Aparece WiFi connecting. El símbolo está pulsado.
- ▶ Seguir las instrucciones del [Liebherr SmartMonitoring Dashboard](#).
- ▷ La conexión se ha establecido.

**Cancelación de conexión**

- ▶ Deslizar el dedo hacia la izquierda o la derecha hasta que aparezca la función correspondiente.



Fig. 119

- ▶ Seguir los pasos de procedimiento (consulte Fig. 119) .

**Nota**

La protección de acceso al menú de ajustes está activada. (consulte 5.3.8 Protección de acceso del menú de ajustes )

- ▶ Introduzca el código PIN seleccionado. Se abre el menú de ajustes.

- ▶ Deslizar el dedo hacia la izquierda o la derecha hasta que aparezca la función correspondiente.

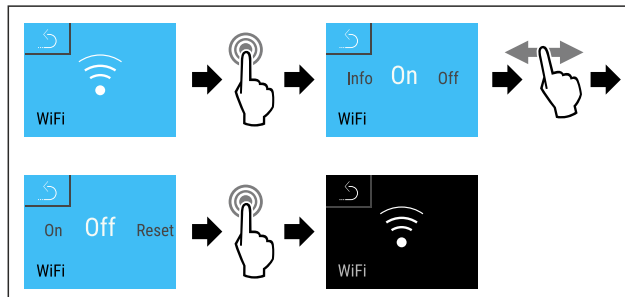


Fig. 120

- ▶ Seguir los pasos de procedimiento (consulte Fig. 120) .
- ▷ La conexión se ha cancelado.

**Restablecimiento de la conexión**

- ▶ Deslizar el dedo hacia la izquierda o la derecha hasta que aparezca la función correspondiente.

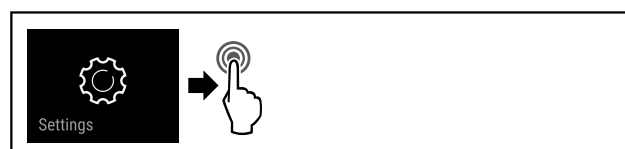


Fig. 121

- ▶ Seguir los pasos de procedimiento (consulte Fig. 116) .

**Nota**

La protección de acceso al menú de ajustes está activada. (consulte 5.3.8 Protección de acceso del menú de ajustes )

- ▶ Introduzca el código PIN seleccionado. Se abre el menú de ajustes.

- ▶ Deslizar el dedo hacia la izquierda o la derecha hasta que aparezca la función correspondiente.

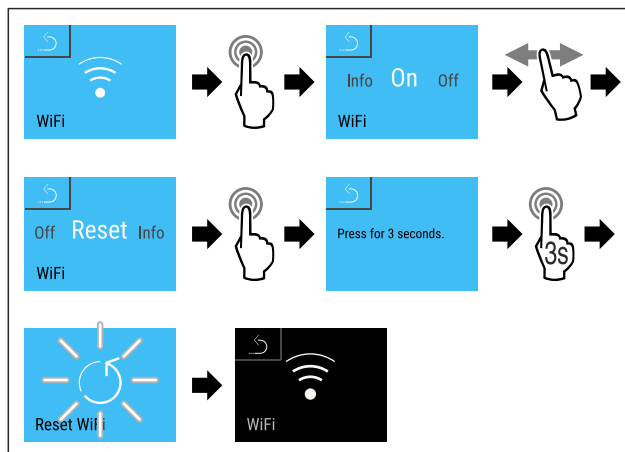


Fig. 122

- ▶ Seguir los pasos de procedimiento (consulte Fig. 122) .
- ▷ La configuración del WiFi se restablece a los valores de fábrica.



## 5.3.19 Conexión LAN

### Nota

El uso del Liebherr SmartMonitoring Dashboard en <https://smartmonitoring.liebherr.com> requiere un SmartModule instalado y una cuenta comercial MyLiebherr. Puede conectarse directamente con sus datos de acceso existentes durante la puesta en marcha en línea o registrarse de nuevo y crear una cuenta de empresa.

Este ajuste establece una conexión con cables entre el electrodoméstico e Internet. La conexión se controla a través del SmartModule. El electrodoméstico puede integrarse a través del [Liebherr SmartMonitoring Dashboard](#) basado en el navegador y se pueden utilizar opciones avanzadas y posibilidades individuales para el control, la gestión y la supervisión.

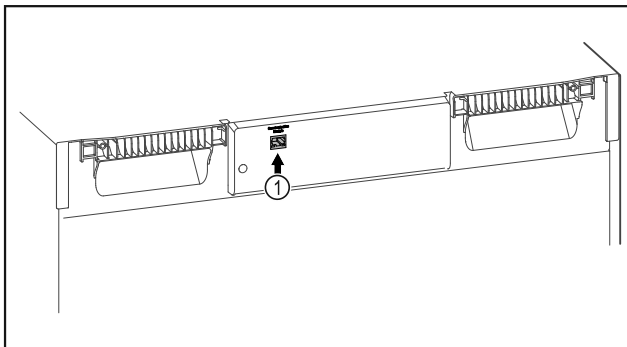


Fig. 123

Asegúrese de que se cumplan los siguientes requisitos:

- Está SmartModule Fig. 123 (1).
- Se conecta un cable de red.

### Establecimiento de la conexión

La puesta en marcha y la configuración de su SmartModule se realiza en línea a través del [Liebherr SmartMonitoring Dashboard](#) en su terminal con acceso a Internet.



Fig. 124

- ▶ Abra el [Liebherr SmartMonitoring Dashboard](#). (consulte Fig. 124)

En el refrigerador o congelador:

- ▶ Deslizar el dedo hacia la izquierda o la derecha hasta que aparezca la función correspondiente.



Fig. 125

- ▶ Seguir los pasos de procedimiento (consulte Fig. 125) .

### Nota

La protección de acceso al menú de ajustes está activada. (consulte 5.3.8 Protección de acceso del menú de ajustes )  
 ▶ Introduzca el código PIN seleccionado. Se abre el menú de ajustes.

- ▶ Deslizar el dedo hacia la izquierda o la derecha hasta que aparezca la función correspondiente.

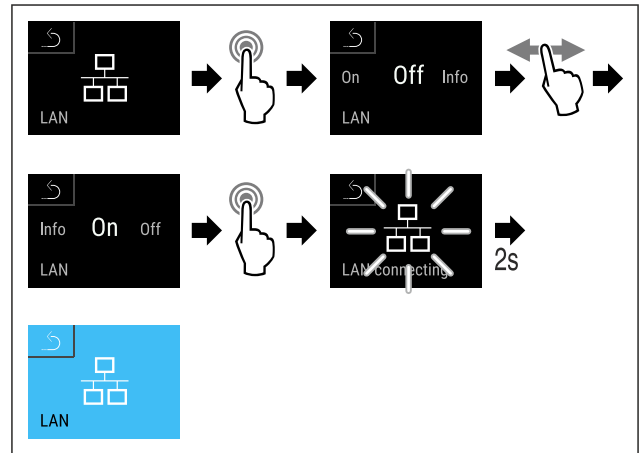


Fig. 126

- ▶ Seguir los pasos de procedimiento (consulte Fig. 126) .
- ▷ Se establece la conexión. Aparece LAN connecting. El símbolo está pulsado.
- ▶ Seguir las instrucciones del [Liebherr SmartMonitoring Dashboard](#).
- ▷ La conexión se ha establecido.

### Cancelación de conexión

- ▶ Deslizar el dedo hacia la izquierda o la derecha hasta que aparezca la función correspondiente.



Fig. 127

- ▶ Seguir los pasos de procedimiento (consulte Fig. 127) .

### Nota

La protección de acceso al menú de ajustes está activada. (consulte 5.3.8 Protección de acceso del menú de ajustes )

- ▶ Introduzca el código PIN seleccionado. Se abre el menú de ajustes.

- ▶ Deslizar el dedo hacia la izquierda o la derecha hasta que aparezca la función correspondiente.

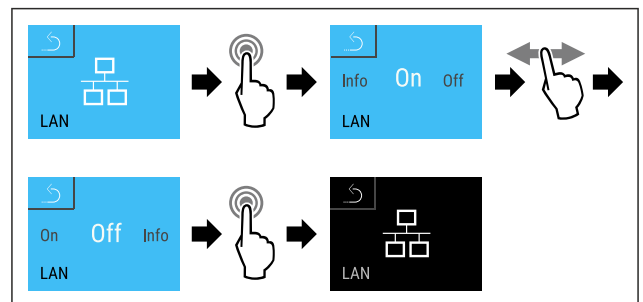


Fig. 128

- ▶ Seguir los pasos de procedimiento (consulte Fig. 128) .
- ▷ La conexión se ha cancelado.



## 5.3.20 Info

Esta pantalla muestra el modelo, el número de serie y el número de servicio del electrodoméstico.

## Visualización de la información

- ▶ Deslizar el dedo hacia la izquierda o la derecha hasta que aparezca la función correspondiente.

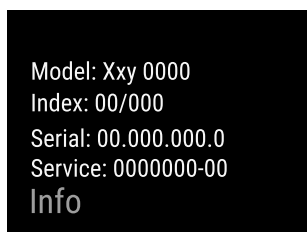


Fig. 129

- ▷ Aparece la información del electrodoméstico.

## 5.3.21 Horario de funcionamiento

Esta pantalla muestra las horas de funcionamiento del electrodoméstico.

### Visualización de las horas de funcionamiento

- ▶ Abrir el menú del cliente .

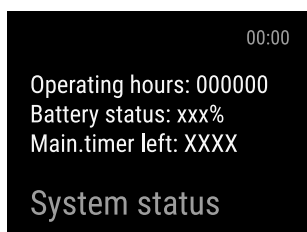


Fig. 130

- ▷ Aparecen las horas de funcionamiento.

## 5.3.22 Software

Esta pantalla muestra la versión de software del electrodoméstico.

### Versión del software

- ▶ Abrir el menú del cliente .
- ▶ Deslizar el dedo hacia la izquierda o la derecha hasta que aparezca la función correspondiente.

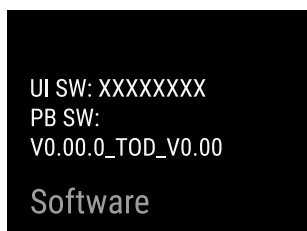


Fig. 131

- ▷ Aparece la versión del software.

## 5.3.23 Desescarche

El electrodoméstico se descongela automáticamente durante el funcionamiento normal.

Uso:

- Si hay más hielo en el interior, la función de descongelación automática puede iniciarse manualmente.

## Iniciar manualmente el desescarche automático

- ▶ Deslizar el dedo hacia la izquierda o la derecha hasta que aparezca la función correspondiente.

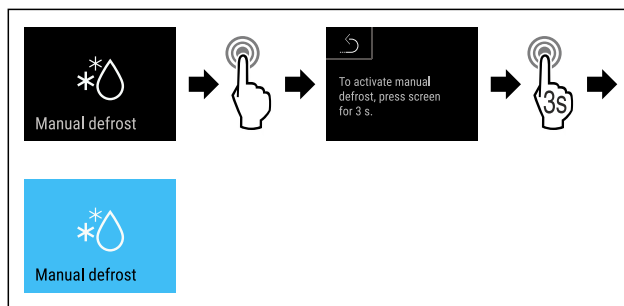


Fig. 132

- ▶ Seguir los pasos de procedimiento (consulte Fig. 132) .
- ▷ Se ha iniciado el desescarche automático. Una vez finalizado el desescarche, el electrodoméstico vuelve automáticamente al funcionamiento normal.

## Cancelación del desescarche iniciado manualmente

- ▶ Deslizar el dedo hacia la izquierda o la derecha hasta que aparezca la función correspondiente.

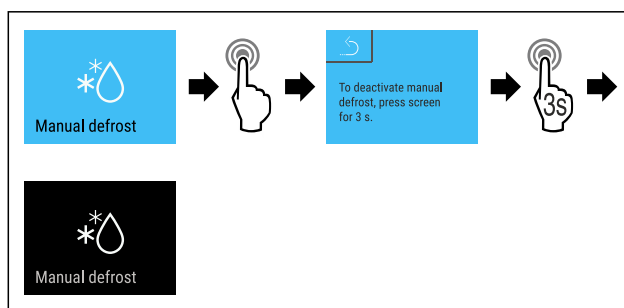


Fig. 133

- ▶ Seguir los pasos de procedimiento (consulte Fig. 133) .
- ▷ La descongelación iniciada manualmente ha sido cancelada. El electrodoméstico vuelve automáticamente al funcionamiento normal.

## Información de desescarche

Esta configuración ajusta la pantalla durante un desescarche automático.

Están disponibles las siguientes variantes de visualización:

- **Def 1:** El símbolo “del desescarche automático” aparece en la pantalla de estado. La pantalla de temperatura no se actualiza y muestra la última temperatura antes de que se inicie el desescarche automático.
- **Def 2:** El símbolo “del desescarche automático” aparece en la pantalla de estado. La pantalla de temperatura se actualiza continuamente y muestra la temperatura real.
- **Def 3:** La pantalla de temperatura no se actualiza y muestra la última temperatura antes de que se inicie el desescarche automático.
- **Def 4:** La pantalla de temperatura se actualiza continuamente y muestra la temperatura real.



Fig. 134 Símbolo “de descongelación automática”

- ▶ Abrir el menú del cliente. (consulte 5.2 Navegación)
- ▶ Deslizar el dedo hacia la izquierda o la derecha hasta que aparezca la función correspondiente.

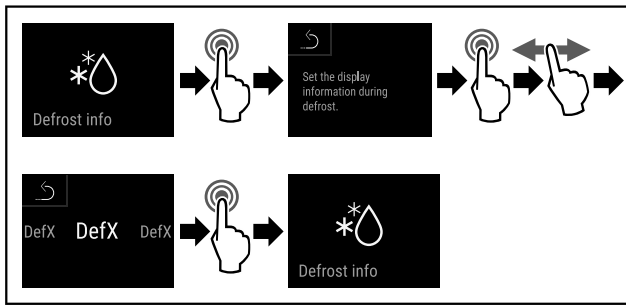


Fig. 135

- ▶ Seguir los pasos de procedimiento (consulte Fig. 135) .
- ▷ Se selecciona la variante de visualización deseada.

### 5.3.24 Descarga de datos/Datalogging



El electrodoméstico registra automáticamente todo el historial de temperatura de varios sensores, así como los mensajes de alarma y de servicio. La grabación se inicia automáticamente con un intervalo de un minuto después de encender el electrodoméstico. Los datos de los últimos 5 años se almacenan y pueden descargarse en una memoria USB en cualquier momento.

Se pueden seleccionar los siguientes conjuntos de datos para su descarga:

- Temperaturas
- Alarmas
- Mensajes de servicio
- Todo

Los registros de datos seleccionados se almacenan sin cifrar como archivos de texto con la extensión de archivo „.log“ durante todo el periodo de grabación.

#### Descarga de datos en una memoria USB

##### Nota

Solo se pueden conectar memorias USB a la interfaz USB. No se reconocen los discos duros USB.

##### Nota

No retire la memoria USB durante el proceso de descarga.

Asegúrese de que se cumplan los siguientes requisitos:

- Memoria USB 2.0, con formato FAT32.
- La memoria USB está conectada.
- ▶ Abrir el menú de ajustes. (consulte 5.2 Navegación)
- ▶ Deslizar el dedo hacia la izquierda o la derecha hasta que aparezca la función correspondiente.

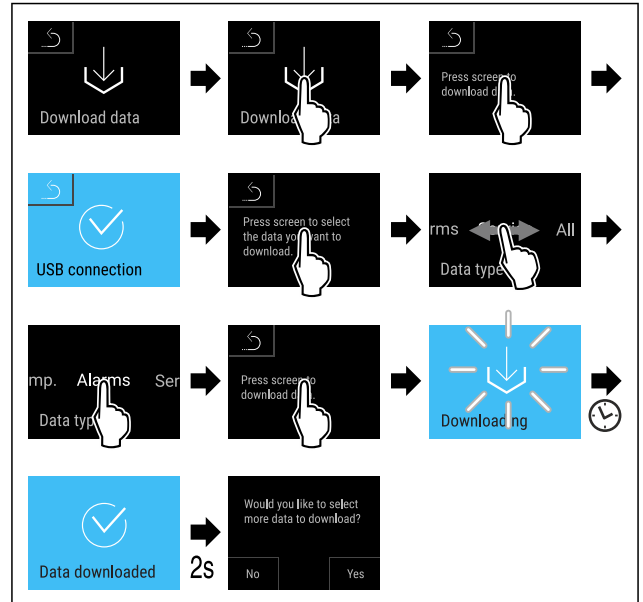


Fig. 136

- ▶ Seguir los pasos de procedimiento (consulte Fig. 136) .
- ▷ Descarga de datos con éxito en una memoria USB.
- ▷ Se pueden seleccionar y descargar otros conjuntos de datos.

### 5.3.25 Calibración del sensor



La calibración del sensor se utiliza para ajustar las diferencias entre la temperatura mostrada y la temperatura real del electrodoméstico.

Rango de ajuste del sensor C (sensor de control): +/- 3 Kelvin en tramos de 0,1 Kelvin.

Rango de ajuste del sensor P (sensor del producto): +/- 9.9 Kelvin en tramos de 0,1 Kelvin.

#### Calibración del sensor

- ▶ Abrir el menú de ajustes. (consulte 5.2 Navegación)
- ▶ Deslizar el dedo hacia la izquierda o la derecha hasta que aparezca la función correspondiente.

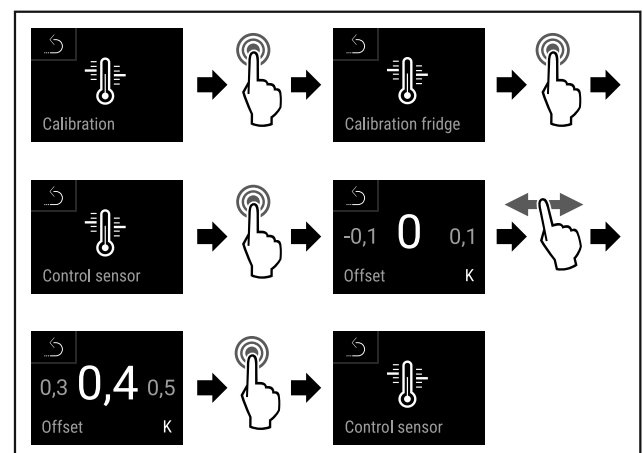


Fig. 137

- ▶ Seguir los pasos de procedimiento (consulte Fig. 137) .
- ▷ El sensor C está calibrado.

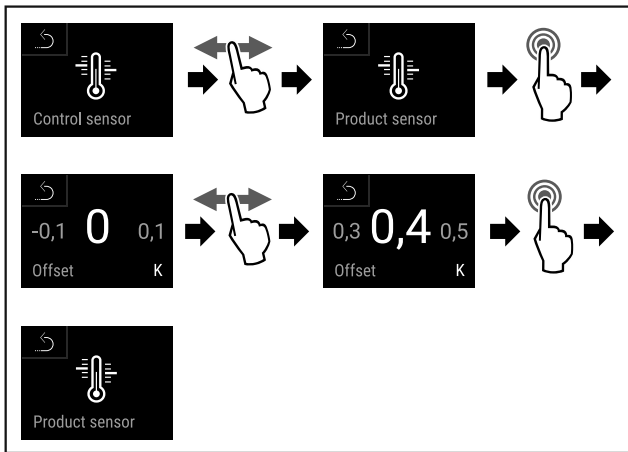


Fig. 138

- ▶ Seguir los pasos de procedimiento (consulte Fig. 138) .
- ▷ El sensor P está calibrado.
- ▷ La calibración del sensor está completa.

### 5.3.26 Alarma de temperatura

La alarma de temperatura se activa en cuanto la temperatura interior sobrepasa el rango de temperatura ajustable.

Se pueden establecer los siguientes valores:

- Límite inferior de temperatura en tramos de 0,1 °C
- Límite superior de temperatura en tramos de 0,1 °C
- Tiempo de retardo de la alarma de 0 a 60 minutos
- Frecuencia de repetición de la alarma de 0 a 30 minutos

#### Ajuste de la alarma de temperatura

- ▶ Abrir el menú de ajustes. (consulte 5.2 Navegación)
- ▶ Deslizar el dedo hacia la izquierda o la derecha hasta que aparezca la función correspondiente.



Fig. 139

- ▶ Seguir los pasos de procedimiento (consulte Fig. 139) .
- ▶ Deslizar el dedo hacia la izquierda o la derecha hasta que aparezca la función correspondiente.

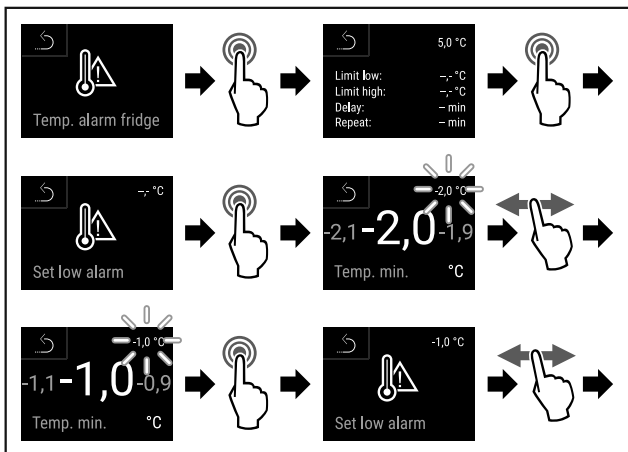


Fig. 140

- ▶ Seguir los pasos de procedimiento (consulte Fig. 140) .
- ▷ Se establece el límite inferior de temperatura.

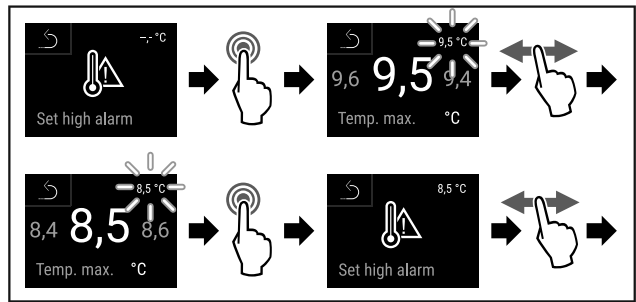


Fig. 141

- ▶ Seguir los pasos de procedimiento (consulte Fig. 141) .
- ▷ Se establece el límite superior de temperatura.

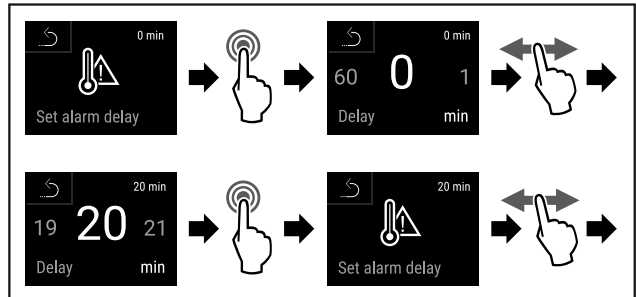


Fig. 142

- ▶ Seguir los pasos de procedimiento (consulte Fig. 142) .
- ▷ Se ajusta el tiempo de retardo de la alarma.

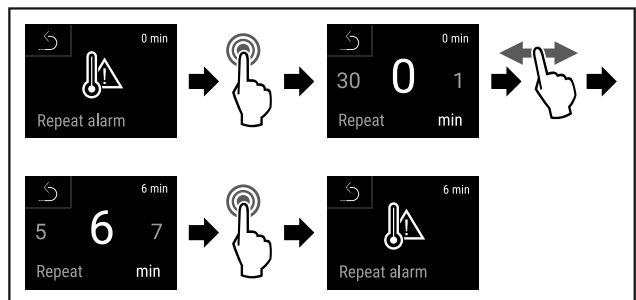


Fig. 143

- ▶ Seguir los pasos de procedimiento (consulte Fig. 143) .
- ▷ Se ajusta el intervalo de repetición de la alarma.
- ▷ La alarma de temperatura está activada.

#### Visualización de los valores de alarma de temperatura ajustados

- ▶ Abrir el menú de ajustes. (consulte 5.2 Navegación)
- ▶ Deslizar el dedo hacia la izquierda o la derecha hasta que aparezca la función correspondiente.



Fig. 144

- ▶ Seguir los pasos de procedimiento (consulte Fig. 144) .
- ▶ Deslizar el dedo hacia la izquierda o la derecha hasta que aparezca la función correspondiente.

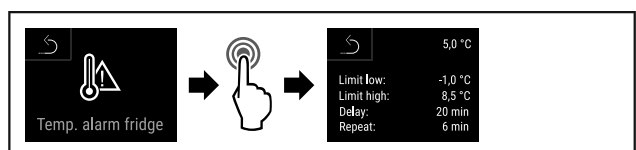


Fig. 145

- ▶ Seguir los pasos de procedimiento (consulte Fig. 145) .

# Manejo

- ▷ Se muestran los valores de la alarma de temperatura ajustados.



## 5.3.27 Alarma de puerta

Ajuste del intervalo de tiempo después del cual la alarma de la puerta suena cuando la puerta está abierta.

Se pueden establecer los siguientes valores:

- 15 segundos
- 30 segundos
- 60 segundos
- 90 segundos
- 120 segundos
- 150 segundos
- 180 segundos
- Apagado

### Ajuste de la alarma de puerta

Los siguientes pasos de acción describen cómo establecer el período de tiempo hasta que se genere la alarma de puerta.

- ▶ Abrir el menú de ajustes. (consulte 5.2 Navegación)
- ▶ Deslizar el dedo hacia la izquierda o la derecha hasta que aparezca la función correspondiente.



Fig. 146

- ▶ Realice los pasos según la ilustración.
- ▶ Deslizar el dedo hacia la izquierda o la derecha hasta que aparezca la función correspondiente.

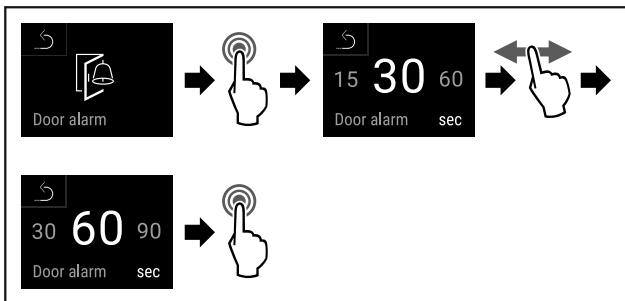


Fig. 147

- ▶ Realice los pasos según la ilustración.
- ▷ La alarma de puerta está activada.

### Desactivación de la alarma de puerta

Los siguientes pasos describen cómo desactivar la alarma de puerta.

- ▶ Abrir el menú de ajustes. (consulte 5.2 Navegación)
- ▶ Deslizar el dedo hacia la izquierda o la derecha hasta que aparezca la función correspondiente.



Fig. 148

- ▶ Realice los pasos según la ilustración.
- ▶ Deslizar el dedo hacia la izquierda o la derecha hasta que aparezca la función correspondiente.

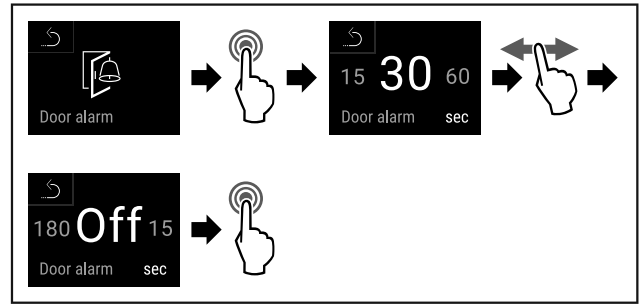


Fig. 149

- ▶ Realice los pasos según la ilustración.
- ▷ La alarma de puerta está desactivada.



## 5.3.28 Alarma luminosa

Este ajuste permite resaltar adicionalmente los mensajes visuales de alarma en la pantalla mediante la iluminación intermitente del electrodoméstico.

### Activación de la alarma luminosa

- ▶ Abrir el menú de ajustes. (consulte 5.2 Navegación)
- ▶ Deslizar el dedo hacia la izquierda o la derecha hasta que aparezca la función correspondiente.



Fig. 150

- ▶ Seguir los pasos de procedimiento (consulte Fig. 150).
- ▶ Deslizar el dedo hacia la izquierda o la derecha hasta que aparezca la función correspondiente.

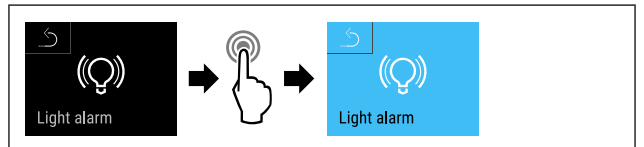


Fig. 151

- ▶ Seguir los pasos de procedimiento (consulte Fig. 151).
- ▷ La alarma luminosa se ha activado.

### Desactivación de la alarma luminosa

- ▶ Abrir el menú de ajustes. (consulte 5.2 Navegación)
- ▶ Deslizar el dedo hacia la izquierda o la derecha hasta que aparezca la función correspondiente.



Fig. 152

- ▶ Seguir los pasos de procedimiento (consulte Fig. 152).
- ▶ Deslizar el dedo hacia la izquierda o la derecha hasta que aparezca la función correspondiente.

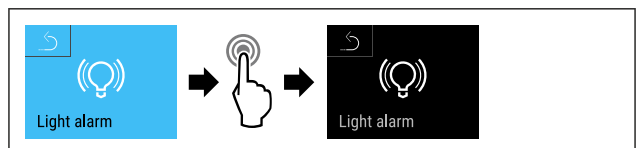


Fig. 153

- ▶ Seguir los pasos de procedimiento (consulte Fig. 153).
- ▷ La alarma luminosa se ha desactivado.

### 5.3.29 Simulación de alarma



Este ajuste permite simular un cambio de temperatura en el electrodoméstico para comprobar el funcionamiento de los dispositivos de seguridad conectados.

#### Inicio de la simulación de la alarma

- ▶ Abrir el menú de ajustes. (consulte 5.2 Navegación)
- ▶ Deslizar el dedo hacia la izquierda o la derecha hasta que aparezca la función correspondiente.



Fig. 154

- ▶ Seguir los pasos de procedimiento (consulte Fig. 154) .
- ▶ Deslizar el dedo hacia la izquierda o la derecha hasta que aparezca la función correspondiente.

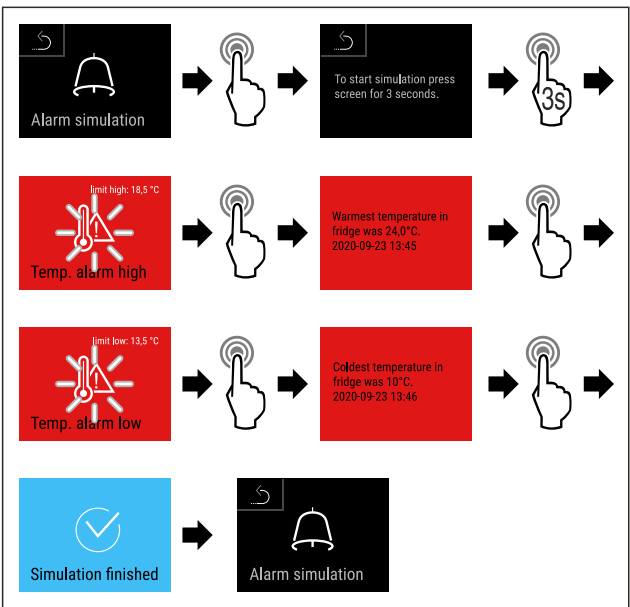


Fig. 155

- ▶ Seguir los pasos de procedimiento (consulte Fig. 155) .
- ▷ La simulación se ha llevado a cabo.
- ▷ El dispositivo de seguridad conectado debería haberse activado.

### 5.3.30 Protocolo de alarma



Este ajuste permite consultar y borrar las últimas 10 alarmas que se han producido en el electrodoméstico.

Se muestra lo siguiente:

- Fecha y hora actuales
- Alarmas activas (rojo).
- Las alarmas pasadas que aún no han sido consultadas se muestran como **no confirmadas (rojo)**. La confirmación se hace pasando al siguiente error.
- Las alarmas que han sido sondeadas se muestran como **confirmadas**.
- Eliminación de todas las alarmas (también las activas y las no confirmadas).

### Visualización del protocolo de alarmas y eliminación de una alarma

- ▶ Deslizar el dedo hacia la izquierda o la derecha hasta que aparezca la función correspondiente.

-o-

- ▶ A través del símbolo de la pantalla en la parte inferior de la pantalla de estado.

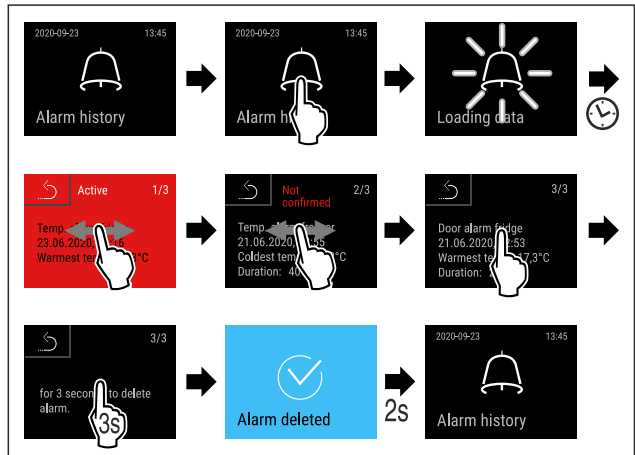


Fig. 156

- ▶ Seguir los pasos de procedimiento (consulte Fig. 156) .
- ▷ Se ha realizado la consulta y la eliminación de una alarma.

### Visualización del protocolo de alarmas y eliminación de todas las alarmas

- ▶ Deslizar el dedo hacia la izquierda o la derecha hasta que aparezca la función correspondiente.

-o-

- ▶ A través del símbolo de la pantalla en la parte inferior de la pantalla de estado.

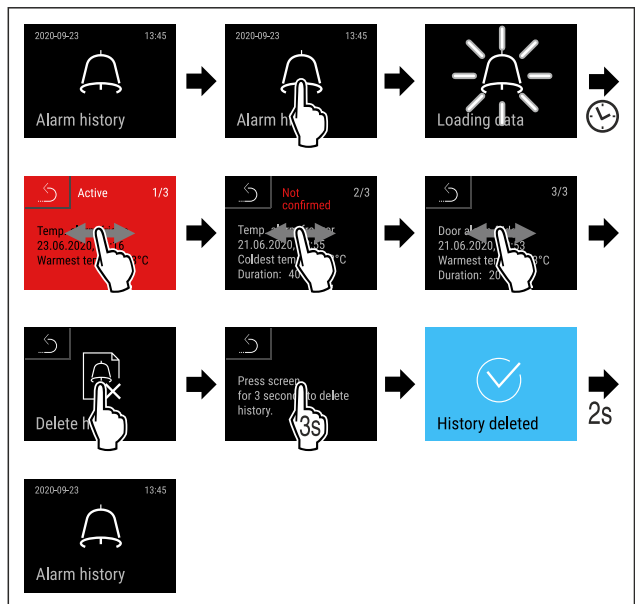
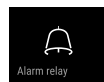


Fig. 157

- ▶ Seguir los pasos de procedimiento (consulte Fig. 157) .
- ▷ Se ha realizado la interrogación y la eliminación de todas las alarmas.

### 5.3.31 Reenvío de alarmas



Este ajuste permite reenviar una o varias alarmas a una fuente de alarma externa conectada al electrodoméstico.

# Manejo

Se pueden seleccionar los siguientes ajustes:

- Tipo de alarma:
  - Alarma de puerta
  - Alarma de temperatura
  - Alarma de puerta y alarma de temperatura
  - Todo
- Confirmar:
  - **Sí:** La alarma finaliza en el electrodoméstico y en el electrodoméstico conectado externamente.
  - **No:** La alarma se confirma en el electrodoméstico y permanece activa en el electrodoméstico externo hasta que se subsane el error.
- Actualizar (solo visible si se selecciona Sí en Confirmar):
  - **Sí:** La alarma se repite en función de la hora fijada. (consulte 5.3.27 Alarma de puerta)
  - **No:** Alarma confirmada permanentemente.

## Activación del reenvío de la alarma

- ▶ Abrir el menú de ajustes. (consulte 5.2 Navegación)
- ▶ Deslizar el dedo hacia la izquierda o la derecha hasta que aparezca la función correspondiente.

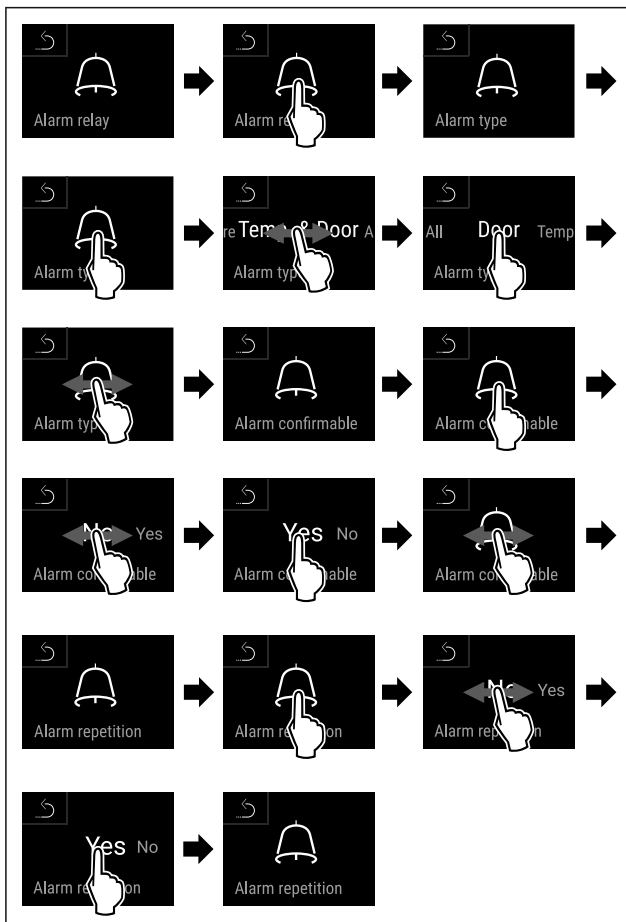
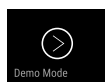


Fig. 158

- ▶ Seguir los pasos de procedimiento (consulte Fig. 158).
- ▷ El reenvío de la alarma se ha configurado.



## 5.3.32 DemoMode

Si el electrodoméstico está en DemoMode, todas las funciones de refrigeración están desactivadas. Esto es útil, por ejemplo, para demostraciones.

### Activación de DemoMode

- ▶ Abrir el menú del cliente. (consulte 5.2 Navegación)

- ▶ Deslizar el dedo hacia la izquierda o la derecha hasta que aparezca la función correspondiente.

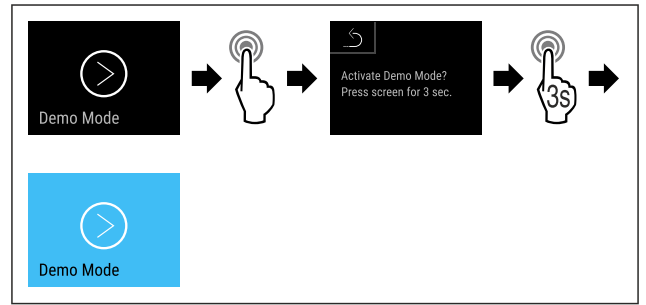


Fig. 159

- ▶ Seguir los pasos de procedimiento (consulte Fig. 159).
- ▷ Se activa DemoMode.
- ▷ La pantalla de estado aparece con una "D" en la parte superior izquierda.

### Desactivación de DemoMode

- ▶ Abrir el menú del cliente. (consulte 5.2 Navegación)
- ▶ Deslizar el dedo hacia la izquierda o la derecha hasta que aparezca la función correspondiente.

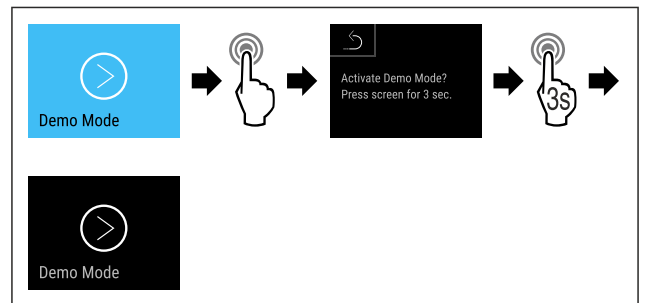


Fig. 161

- ▶ Seguir los pasos de procedimiento (consulte Fig. 161).



Fig. 162 Pantalla de estado

- ▷ La función DemoMode se desactivará.
- ▷ Aparece la pantalla de estado.



## 5.3.33 Restablecimiento de fábrica

Esta función permite restablecer la configuración de fábrica del electrodoméstico. Todos los ajustes realizados anteriormente se restablecen a sus valores originales.

### Procedimiento del restablecimiento de fábrica

- ▶ Abrir el menú del cliente.
- ▶ Deslizar el dedo hacia la izquierda o la derecha hasta que aparezca la función correspondiente.

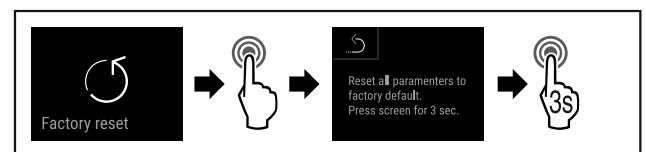


Fig. 163



- ▶ Seguir los pasos de procedimiento (consulte Fig. 163).
- ▷ Se ha realizado un restablecimiento de fábrica.
- ▷ El electrodoméstico se reinicia.



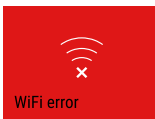
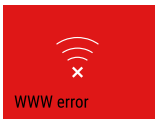

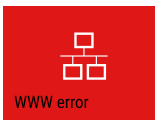
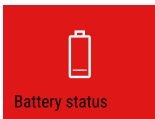
## 5.4 Mensajes

### 5.4.1 Advertencias

Las advertencias se indican mediante una señal acústica y un símbolo en la pantalla. La señal acústica se irá intensificando hasta que el mensaje se confirme.

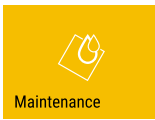

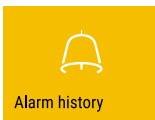
Mensaje (rojo)	Motivo	Eliminación
 <p>Close the door</p> <p><b>Puerta abierta</b></p>	<p>El mensaje aparece si la puerta ha estado abierta por mucho tiempo.</p>	<p>Cierre la puerta.</p> <p>Toque breve</p> <p>La alarma finaliza.</p> <p><b>Avisos</b></p> <p>Se puede ajustar el tiempo hasta que el mensaje aparezca (consulte 5.3.27 Alarma de puerta ).</p>
 <p>Temperature alarm</p> <p><b>Alarma de temperatura</b></p>	<p>El mensaje aparece si la temperatura no coincide con la temperatura ajustada. Las causas de las diferencias de temperatura pueden ser:</p> <p>Se han introducido productos refrigerados calientes.</p> <p>Al reordenar y extraer alimentos, circula aire ambiente demasiado caliente.</p> <p>La falla de corriente se ha prolongado demasiado.</p>	<p>Toque breve</p> <p>Se muestra información sobre el error y el estado del electrodoméstico.</p> <p>Toque breve</p> <p>Se muestra la temperatura más cálida/fría, la fecha y la hora.</p> <p>Toque breve</p> <p>Se muestra la pantalla de estado.</p> <p>La temperatura actual y el símbolo de la alarma parpadean en rojo hasta que se alcanza la temperatura ajustada.</p> <p>Comprobar la calidad de los productos refrigerados.</p>

Mensaje (rojo)	Motivo	Eliminación
 <p><b>Error</b></p>	<p>El electrodoméstico está estropeado, hay un error o un componente del mismo está defectuoso.</p>	<p>Reubicar los productos refrigerados.</p> <p>Toque breve</p> <p>Aparece el código de error (por ejemplo, BT021).</p> <p>Toque breve</p> <p>Si procede, se muestra otro código de error</p> <p><b>o</b></p> <p>Se muestra la pantalla de estado con el símbolo de error parpadeante.</p> <p>Al borrar o tocar la pantalla se muestra de nuevo el código o códigos de error.</p> <p>Anote el código o códigos de error y póngase en contacto con el servicio de atención al cliente. (consulte 8.3 Servicio de atención al cliente)</p>  
 <p><b>Corte de corriente</b></p>	<p>El mensaje aparece después de una interrupción en la fuente de alimentación.</p> <p>La interfaz de usuario sigue funcionando en modo batería. Todas las funciones, excepto la refrigeración y la iluminación, permanecen activas.</p>	<p>Toque breve</p> <p>Se muestra el estado de carga de la batería, la información sobre los errores y el estado del electrodoméstico.</p> <p>Toque breve</p> <p>Se muestran la temperatura más cálida, el periodo y el número de interrupciones de energía.</p> <p>Toque breve</p> <p>Se muestra la pantalla de estado.</p> <p>La temperatura actual y el símbolo de la alarma parpadean en rojo hasta que se alcanza la temperatura ajustada.</p> <p>Comprobar la calidad de los productos refrigerados.</p>  
 <p><b>Error de Defrost</b></p>	<p>El desescarche automático no funciona correctamente. Los últimos 5 ciclos de desescarche no se producen con éxito.</p>	<p>Toque breve</p> <p>La alarma finaliza.</p> <p>Póngase en contacto con el servicio de atención al cliente (consulte 8.3 Servicio de atención al cliente).</p>


Mensaje (rojo)	Motivo	Eliminación
 <p><b>Error de WLAN</b></p>	La conexión WLAN se ha interrumpido.	<p>Comprobar la conexión.</p> <p>Toque breve</p> <p>La alarma finaliza.</p>
 <p><b>Error WWW de WLAN</b></p>	El mensaje aparece si no hay conexión a Internet a través de WLAN.	<p>Comprobar la conexión.</p> <p>Toque breve</p> <p>La alarma finaliza.</p>
 <p><b>Error de LAN</b></p>	La conexión LAN se ha interrumpido.	<p>Compruebe la conexión y el cable de red.</p> <p>Toque breve</p> <p>La alarma finaliza.</p>
 <p><b>Error WWW de LAN</b></p>	El mensaje aparece si no hay conexión a Internet a través de LAN.	<p>Comprobar la conexión.</p> <p>Toque breve</p> <p>La alarma finaliza.</p>
 <p><b>Error de la batería</b></p>	Bajo nivel de carga de la batería del electrodoméstico (20 % restante como máximo).	<p>Restablezca la alimentación de red del electrodoméstico y compruebe 12 horas después si el estado de carga ha aumentado. En caso contrario, póngase en contacto con el servicio de atención al cliente (consulte 8.3 Servicio de atención al cliente) o sustituya la batería. (consulte 7.4 Sustitución de la batería del electrodoméstico)</p> <p>Toque breve</p> <p>La alarma finaliza.</p>

## 5.4.2 Recordatorios

Los recordatorios aparecen cuando se solicita algo. Se indican mediante una señal acústica y un símbolo en la pantalla. Confirmar el mensaje pulsando el botón de confirmación.

Mensaje (amarillo)	Motivo	Eliminación
 <p><b>Recordatorio de mantenimiento</b></p>	El mensaje aparece cuando el temporizador del intervalo de mantenimiento establecido ha expirado.	<p>Toque breve</p> <p>El recordatorio finaliza.</p> <p><b>Avisos</b></p> <p>El intervalo de mantenimiento se puede configurar (consulte 5.3.11 Recordatorio del intervalo de mantenimiento).</p>
 <p><b>Recordatorio de grabación</b></p>	El mensaje aparece cuando la memoria de registro de temperatura (999 horas) está llena.	<p>Toque breve</p> <p>El recordatorio finaliza.</p> <p>Los datos más antiguos se sobrescribirán.</p> <p><b>Avisos</b></p> <p>El registro de temperatura se puede restablecer (consulte 5.3.4 Registro de la temperatura).</p>
 <p><b>Protocolo de alarma</b></p>	El mensaje aparece cuando hay más de 10 mensajes de alarma sin confirmar.	<p>Toque breve</p> <p>Comprobar los mensajes.</p> <p>El recordatorio finaliza.</p>

# Componentes

Mensaje (amarillo)	Motivo	Eliminación
 <p><b>Abierto manualmente</b></p>	El mensaje aparece si la puerta bloqueada electrónicamente se abrió manualmente.	Cerrar la puerta Toque breve El recordatorio finaliza.

## 6 Componentes

### 6.1 Cierre de seguridad

El electrodoméstico está equipado con un cierre electrónico.

Posibles funciones:

- Bloqueo y desbloqueo del cierre de la puerta con el código de puerta. (consulte 5.3.6 Cierre de la puerta )
- Activar y desactivar el bloqueo automático de la puerta. (consulte 5.3.6 Cierre de la puerta )
- Funcionamiento con mando a distancia. (consulte 5.3.10 Mando a distancia )

#### 6.1.1 Desbloqueo de emergencia

La puerta puede abrirse con la llave de desbloqueo de emergencia en caso de corte de corriente.

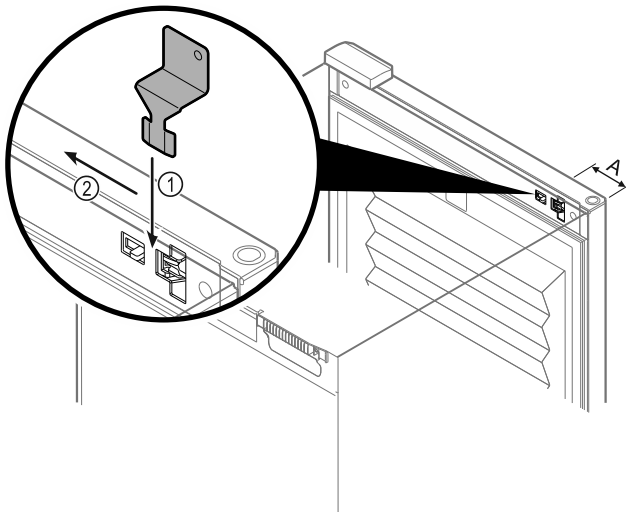


Fig. 164

- ▶ Colocar la llave de desbloqueo de emergencia en la posición especificada Fig. 164 (A) ≈ 100 mm.
- ▶ Insertar la llave de desbloqueo de emergencia entre la puerta y el cuerpo del electrodoméstico desde la parte superior hasta el tope. Fig. 164 (1).
- ▶ Tirar de la llave de desbloqueo de emergencia hacia el lado de la bisagra Fig. 164 (2).
- ▷ El cierre se ha desbloqueado. La puerta se puede abrir.

### 6.2 Mando a distancia

El mando a distancia permite bloquear y desbloquear el cierre de la puerta a distancia.

Debe conectarse al electrodoméstico antes de su uso. (consulte 5.3.10 Mando a distancia )

La batería puede ser reemplazada. (consulte 7.4 Sustitución de la batería del electrodoméstico)

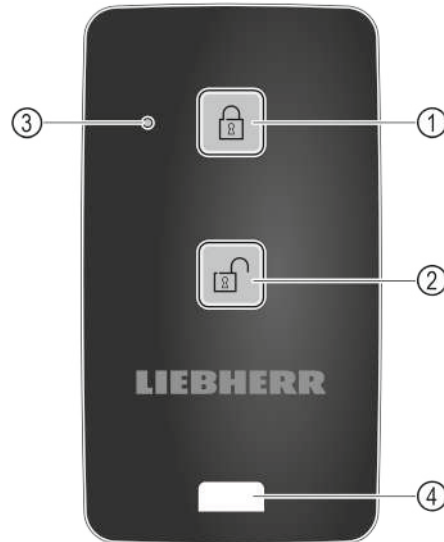


Fig. 165

- (1) Bloquear el cierre
- (2) Desbloquear el cierre
- (3) Led de estado
- (4) Orejeta de fijación

#### 6.2.1 Uso del mando a distancia

- ▶ Pulsar el botón Fig. 165 (1) del mando a distancia.
  - ▷ El cierre está desbloqueado. La puerta no se puede abrir.
- ▶ Pulsar el botón Fig. 165 (2) del mando a distancia.
  - ▷ El cierre se ha desbloqueado. La puerta se puede abrir.
- ▶ El led de estado Fig. 165 (3) proporciona información visual cuando se pulsa el botón.
- ▶ Orejeta Fig. 165 (4) para colgar el mando a distancia, como un llavero.

### 6.3 Sensores

El electrodoméstico puede equiparse con los siguientes sensores para controlar la temperatura:

- Sensor del termostato de seguridad
- Sensor C
- Sensor P

#### 6.3.1 Sensor del termostato de seguridad

El sensor del termostato de seguridad controla el descenso de la temperatura y protege así contra las temperaturas excesivamente bajas (Freeze Protect). Si la temperatura cae por debajo del umbral, el electrodoméstico regula automáticamente la temperatura. Aparece el mensaje de error FRZ. PROT (Freeze Protect) (consulte 5.4 Mensajes) .

#### 6.3.2 Sensor C-Sensor (sensor de control)

El sensor C está instalado permanentemente y controla la temperatura interior del electrodoméstico. Puede calibrar el sensor C si es necesario. (consulte 5.3.25 Calibración del sensor )

## 6.3.3 Sensor P (sensor de referencia)

El sensor P está instalado permanentemente en el interior para registrar y controlar específicamente la temperatura en este punto. Si se supera la temperatura establecida en este punto, el sensor activa una alarma. Puede calibrar el sensor P si es necesario. (consulte 5.3.25 Calibración del sensor )

## 6.4 Información de los sensores



Esta función permite elegir entre el sensor C o el sensor P.

Asegúrese de que se cumple la siguiente condición:

- El sensor P está conectado al electrodoméstico. (consulte 6.5 Interfaces)

### 6.4.1 Selección del sensor C

- Abrir el menú del cliente.
- Deslizar el dedo hacia la izquierda o la derecha hasta que aparezca la función correspondiente.

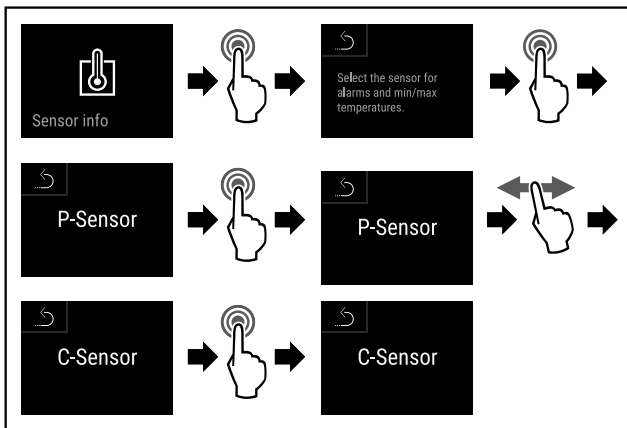


Fig. 166

- Seguir los pasos de procedimiento (consulte Fig. 166) .
- ▷ El sensor C se ha seleccionado.

### 6.4.2 Selección del sensor P

- Abrir el menú del cliente.
- Deslizar el dedo hacia la izquierda o la derecha hasta que aparezca la función correspondiente.

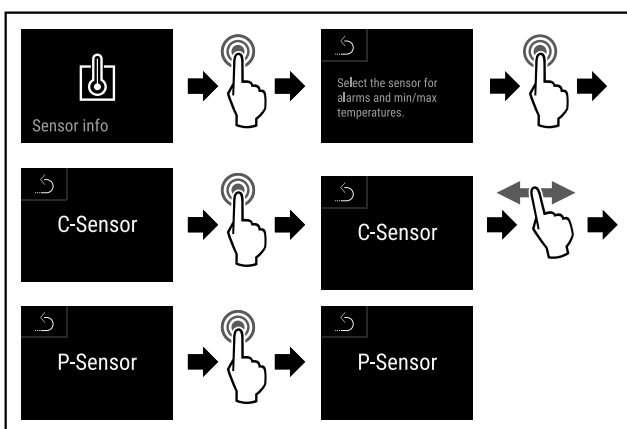


Fig. 167

- Seguir los pasos de procedimiento (consulte Fig. 167) .
- ▷ El sensor P se ha seleccionado.

## 6.5 Interfaces

Hay varias opciones de conexión en la parte trasera del electrodoméstico.

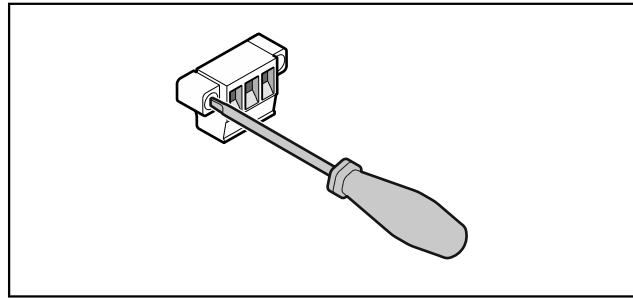


Fig. 168

### Nota

Los conectores se fijan con tornillos. Para retirarlos, afloje los tornillos de la derecha y de la izquierda.

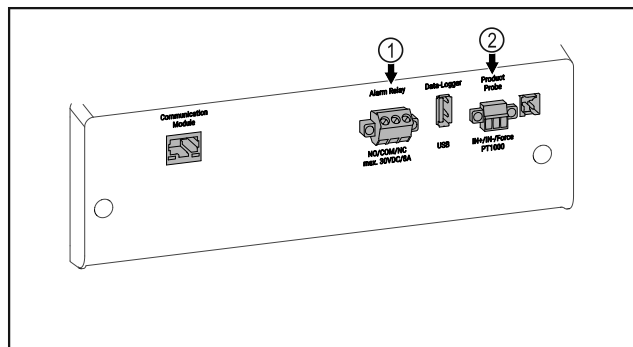


Fig. 169

(1) Salida de alarma sin potencial

(2) Conexión para el sensor P

### 6.5.1 Salida de alarma sin potencial



#### ADVERTENCIA

¡Riesgo de lesiones derivado de descarga eléctrica!

- La conexión del electrodoméstico a un dispositivo de alarma externo solo puede llevarla a cabo el personal especializado.

Estos tres contactos pueden utilizarse para conectar un dispositivo de alarma visual o acústica. La conexión está diseñada para un máximo de **30 V (DC) - 8 A** procedentes de una fuente de tensión extrabajada de seguridad SELV (**corriente mínima de 150 mA**).

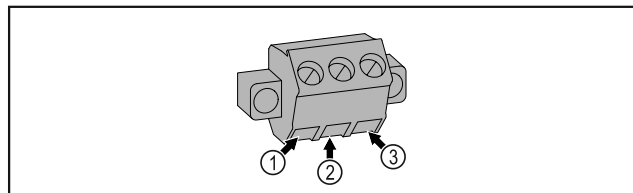


Fig. 170

- (1) NO (normally open) Conexión para luz indicadora que está activa durante el funcionamiento normal o cuando el electrodoméstico está apagado.
- (2) COM (common) Fuente de tensión externa

- (3) NC (normally closed) Conexión para la luz de alarma o el transmisor acústico de alarma, que se activa en caso de alarma o de ausencia de alimentación.

# Mantenimiento

## 6.5.2 Conexión para el sensor P

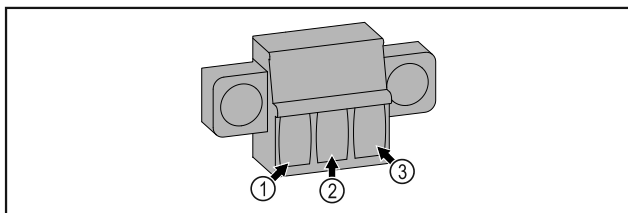


Fig. 171

- (1) IN+ (Línea de medición +)      (3) FORCE (Suministro +)  
 (2) IN- (Línea de retorno común -)

## 7 Mantenimiento

### 7.1 Calendario de mantenimiento

Los trabajos de mantenimiento deben realizarse regularmente para mantener el funcionamiento del electrodoméstico.



#### ATENCIÓN

Riesgo de lesiones y daños por trabajos de mantenimiento no profesionales.

Daños personales y materiales.

- Los trabajos de mantenimiento solo pueden llevarse a cabo por el personal especializado y formado.



#### ADVERTENCIA

¡Peligro de cortocircuito debido a las piezas con tensión! Descarga eléctrica o daños en la electrónica.

- **Desconectar el electrodoméstico.**
- Retirar el enchufe de alimentación de red o desconectar el fusible.

#### Nota

Se puede activar una función de recordatorio de mantenimiento. (consulte 5.3.11 Recordatorio del intervalo de mantenimiento)

#### Nota

Se recomienda crear un registro de mantenimiento en el que se documenten todos los trabajos realizados (reparaciones, pruebas).

#### Nota

Liebherr recomienda un mantenimiento anual. Para obtener un presupuesto individual, póngase en contacto con el servicio al cliente (consulte 8.3 Servicio de atención al cliente).

Componente	Diariamente	Intervalo de mantenimiento
Piezas de chapa	Comprobar si hay daños y corrosión. Sustitución de piezas dañadas: (consulte 8.3 Servicio de atención al cliente)	Anualmente
Puerta, bisagras	Comprobar la alineación (consulte 3.14 Alinear la puerta), la libertad de movimiento y el ajuste.	Anualmente
Cerradura, agarre	Comprobar la facilidad de movimiento y el ajuste.	Anualmente
Junta de la puerta	Compruebe si hay daños, si hay desgaste y el ajuste. El servicio de atención al cliente dispone de una junta de puerta de repuesto (consulte 8.3 Servicio de atención al cliente).	Anualmente
Sensor	Calibrar el sensor. (consulte 5.3.25 Calibración del sensor)	Anualmente
Alimentación de los sensores	Comprobar la integridad del sellado.	Anualmente
Batería	Sustitución de la batería del electrodoméstico. El servicio de atención al cliente puede proporcionarle una batería de repuesto. (consulte 7.4 Sustitución de la batería del electrodoméstico)	De 5 a 10 años
Superficies	Limpieza (consulte 7.3 Limpieza del aparato)	Recomendación: mensualmente o según se requiera o especifique en el lugar de la instalación.
Superficies	Desinfección	Recomendación: mensualmente o según se requiera o especifique en el lugar de la instalación.

Componente	Diariamente	Intervalo de mantenimiento
Lugar de instalación, electrodoméstico	Descontaminación El electrodoméstico es adecuado para la descontaminación de habitaciones con peróxido de hidrógeno H <sub>2</sub> O <sub>2</sub> . Los valores de la siguiente especificación de aplicación no deben ser superados: Concentración máxima de 250 ppm. Humedad máxima del 85 %. Temperatura ambiente máxima admisible según la clase climática. (consulte 1.4 Ámbito de uso del electrodoméstico)	Recomendación: según se requiera o se especifique en el lugar de instalación, máximo 2 veces al año.
Ranuras de aire del ventilador	Limpieza (consulte 7.3.3 Limpieza de la cubierta del ventilador)	Anualmente
Reenvío de alarmas Sensor	Compruebe que las conexiones de los enchufes estén bien ajustadas.	Anualmente
Cable de alimentación	Compruebe si hay daños.	Anualmente o al cambiar de ubicación
Ángulo de inclinación	Compruebe el buen funcionamiento y el ajuste.	Anualmente o al cambiar de ubicación
Patas de soporte/ruedas	Compruebe el funcionamiento, los daños y el ajuste. Sustituir las piezas dañadas. (consulte 8.3 Servicio de atención al cliente)	Anualmente

## 7.2 Desescarche del electrodoméstico



### ADVERTENCIA

¡Descongelamiento inadecuado del aparato!  
Lesiones y daños.

- ▶ No utilice otros aparatos mecánicos u otros medios distintos a los recomendados por el fabricante para acelerar el proceso de descongelación.
- ▶ No utilice ningún aparato de limpieza al vapor o con calor, flama abierta ni 'sprays' de desescarche.
- ▶ No retire el hielo con objetos puntiagudos.

El desescarche se realiza automáticamente. El agua de desescarche se escurre a través de la salida de drenaje y se evapora.

Para mantener la eficiencia energética del aparato, recomendamos descongelarlo a intervalos regulares o cuando haya mucha acumulación de hielo. El lugar de instalación (por ejemplo, con humedad elevada), la configuración del electrodoméstico y el comportamiento del usuario son decisivos para la formación de hielo en el interior.

Desescarche manual:

- ▶ Apagar el electrodoméstico. (consulte 5.3.2 Encendido y apagado del electrodoméstico)
- ▶ Desconectar el electrodoméstico.
- ▶ Reubicar los productos refrigerados.
- ▶ Dejar abierta la puerta del electrodoméstico durante el desescarche.
- ▶ Recoger el agua restante con un paño, limpiar la salida de drenaje y el electrodoméstico.

## 7.3 Limpieza del aparato

### 7.3.1 Preparación



### ADVERTENCIA

¡Peligro de cortocircuito debido a las piezas con tensión!  
Descarga eléctrica o daños en la electrónica.

- ▶ **Desconectar el electrodoméstico.**
- ▶ Retirar el enchufe de alimentación de red o desconectar el fusible.



### ADVERTENCIA

Peligro de incendio

- ▶ No dañar el circuito refrigerador.
- ▶ Vaciar el electrodoméstico.
- ▶ Quitar el enchufe de alimentación de red.

### 7.3.2 Limpieza de la carcasa

#### AVISO

¡Limpieza incorrecta!  
Daños al aparato.

- ▶ Utilice exclusivamente paños de limpieza suaves y limpiadores de uso general con pH neutro.
- ▶ No utilice esponjas o estropajos metálicos que sean abrasivos o puedan provocar arañazos.
- ▶ No utilice productos de limpieza abrasivos o que contengan arena, cloro o ácido.



## ADVERTENCIA

¡Peligro de daños y lesiones a consecuencia del vapor caliente!

El vapor caliente puede causar quemaduras y dañar las superficies.

- ▶ Nunca emplee aparatos de limpieza al vapor.

## AVISO

¡Riesgo de daños por cortocircuito!

- ▶ Durante la limpieza del electrodoméstico, asegúrese de que no entre agua en los componentes eléctricos.

- ▶ Limpiar la carcasa solo con un paño suave y limpio. Si está muy sucia, utilizar agua tibia con un limpiador neutro. Las superficies de vidrio también se pueden limpiar con limpiacristales.
- ▶ Limpiar la bobina del condensador anualmente. Si no se limpia el serpentín del condensador, se reducirá considerablemente la eficiencia del electrodoméstico.

## 7.3.3 Limpieza de la cubierta del ventilador

### AVISO

¡Riesgo de daños por cortocircuito!

- ▶ Durante la limpieza del electrodoméstico, asegúrese de que no entre agua en los componentes eléctricos.

### AVISO

¡Limpieza incorrecta!

Daños al aparato.

- ▶ Utilice exclusivamente paños de limpieza suaves y limpiadores de uso general con pH neutro.
- ▶ No utilice esponjas o estropajos metálicos que sean abrasivos o puedan provocar arañazos.
- ▶ No utilice productos de limpieza abrasivos o que contengan arena, cloro o ácido.

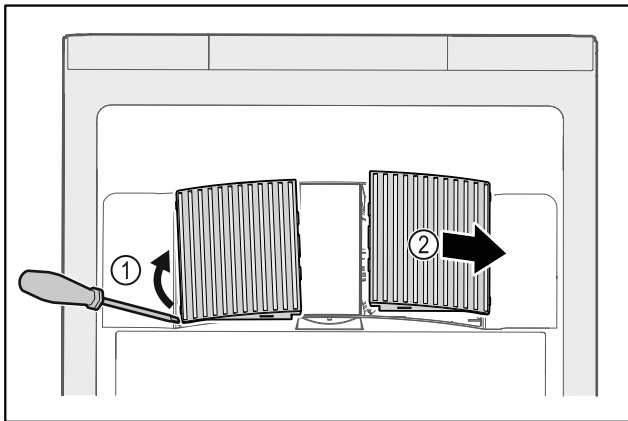


Fig. 172

- ▶ Haga palanca con cuidado para sacar las cubiertas de los ventiladores por el lateral Fig. 172 (1) y retírelas hacia la parte delantera. Fig. 172 (2).
- ▶ Lave las ranuras de aire de las cubiertas de los ventiladores con agua. Si está muy sucia, utilizar agua tibia con un limpiador neutro.
- ▶ Deje que las cubiertas de los ventiladores se sequen completamente al aire.
- ▶ Vuelva a colocar las cubiertas de los ventiladores en el electrodoméstico.

## 7.3.4 Limpieza del interior



### ADVERTENCIA

¡Peligro de cortocircuito debido a las piezas con tensión! Descarga eléctrica o daños en la electrónica.

- ▶ **Desconectar el electrodoméstico.**
- ▶ Retirar el enchufe de alimentación de red o desconectar el fusible.



### ADVERTENCIA

¡Peligro de daños y lesiones a consecuencia del vapor caliente!

El vapor caliente puede causar quemaduras y dañar las superficies.

- ▶ Nunca emplee aparatos de limpieza al vapor.

### AVISO

¡Limpieza incorrecta!

Daños al aparato.

- ▶ Utilice exclusivamente paños de limpieza suaves y limpiadores de uso general con pH neutro.
- ▶ No utilice esponjas o estropajos metálicos que sean abrasivos o puedan provocar arañazos.
- ▶ No utilice productos de limpieza abrasivos o que contengan arena, cloro o ácido.

### Nota

- ▶ Drenaje del agua de desescarche (consulte 1.2 Vista general del electrodoméstico y del equipamiento) : Eliminar los sedimentos con una herramienta delgada (por ejemplo, un bastoncillo de algodón).

### Nota

No dañe ni retire la placa de características situada en el interior del electrodoméstico. La placa de características es importante para el servicio de atención al cliente. (consulte 8.3 Servicio de atención al cliente)

- ▶ Abrir la puerta.
- ▶ Vaciar el electrodoméstico.
- ▶ Limpiar el interior y las piezas del equipo con agua tibia y un poco de lavavajillas. No utilizar productos de limpieza abrasivos o ácidos ni disolventes químicos.

## 7.3.5 Después de la limpieza

- ▶ Secar el electrodoméstico y las piezas de equipamiento.
- ▶ Conectar y encender el electrodoméstico. Cuando la temperatura sea lo suficientemente baja:
- ▶ Colocar los productos refrigerados en el electrodoméstico.
- ▶ Repetir la limpieza regularmente.
- ▶ Limpiar la máquina frigorífica con intercambiador de calor (rejilla metálica en la parte trasera del electrodoméstico) una vez al año y quitar el polvo.

## 7.4 Sustitución de la batería del electrodoméstico

En caso de fallo de alimentación, la batería se utiliza para registrar el historial de temperatura, los mensajes de alarma y de servicio y para mostrar los mensajes de alarma en la pantalla durante aproximadamente 12 horas. Durante el funcionamiento inicial, la batería puede tardar hasta 24 horas en cargarse y ser completamente funcional.

El servicio de atención al cliente dispone de una batería de repuesto (consulte 8.3 Servicio de atención al cliente) .



## 7.4.1 Sustitución de la pila



### ADVERTENCIA

¡Peligro de cortocircuito debido a las piezas con tensión!  
Descarga eléctrica o daños en la electrónica.

- ▶ **Desconectar el electrodoméstico.**
- ▶ Retirar el enchufe de alimentación de red o desconectar el fusible.

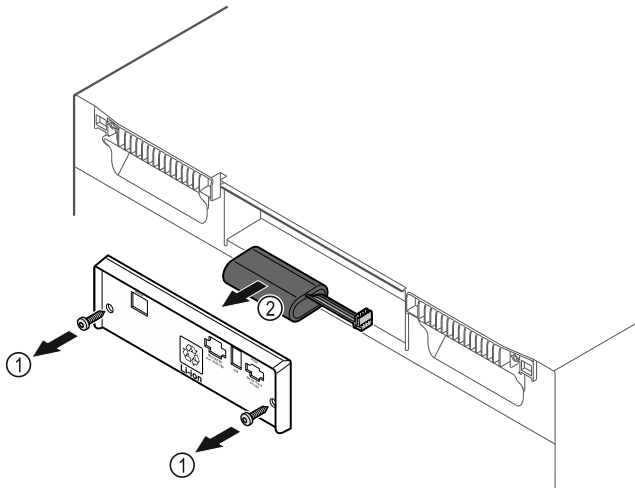


Fig. 173

- ▶ Desenrosque los tornillos y retire la tapa de la parte posterior del electrodoméstico Fig. 173 (1).
- ▶ Desconecte y retire la batería Fig. 173 (2).
- ▶ Instale la batería de repuesto.
- ▶ Cierre la tapa y atornille.
- ▶ Vuelva a conectar el cable de alimentación.

### Nota

- ▶ La batería debe enviarse para su tratamiento de residuos por separado y desecharse de forma adecuada y profesional de acuerdo con las regulaciones y leyes locales aplicables. **¡No dañe ni cortocircuite nunca la batería!**

## 7.5 Cambio de la pila del mando a distancia



Fig. 174

El mando a distancia se alimenta de una pila CR 2032 de 3 V Fig. 174 (2), que puede adquirirse en comercios especializados.

### 7.5.1 Sustitución de la pila

- ▶ Desenroscar el tornillo Fig. 174 (1) de la parte posterior del mando a distancia.
- ▶ Quitar la parte de atrás.
- ▶ El compartimento de las pilas queda abierto.
- ▶ Cambiar la pila.
- ▶ Cerrar el compartimento de las pilas.
- ▶ Atornillar.

### Nota

- ▶ La batería debe enviarse para su tratamiento de residuos por separado y desecharse de forma adecuada y profesional de acuerdo con las regulaciones y leyes locales aplicables. **¡No dañe ni cortocircuite nunca la batería!**

## 8 Asistencia al cliente

### 8.1 Datos técnicos

Rango de temperatura	
Refrigeración	+5 °C

Carga máxima por estantería <sup>A)</sup>			
Ancho del electrodoméstico (consulte 3.2 Dimensiones del electrodoméstico)	Rejillas de soporte	Estante de cristal	Rejilla de madera
600 mm	45 kg	40 kg	45 kg
750 mm	60 kg	40 kg	60 kg

<sup>A)</sup> Cuando están muy cargados, los estantes pueden combarse ligeramente.

# Asistencia al cliente

Carga total máxima y peso neto		
Modelo (consulte 3.2 Dimensiones del electrodoméstico)	Carga total máxima	Peso neto
HMF.. 4001*	225 kg*	65 kg*
HMF.. 4011*	225 kg*	83 kg*
HMF.. 5501*	300 kg*	82 kg*
HMF.. 5511*	300 kg*	101 kg*

Capacidad máxima utilizable
Ver capacidad útil en la placa de características. (consulte 1.2 Vista general del electrodoméstico y del equipamiento)

Iluminación	
Clase de eficiencia energética A <sup>1</sup> )	Fuente de luz
Este producto contiene una o varias fuentes de luz de la clase de eficiencia energética F	LED

A<sup>1</sup>) El electrodoméstico puede contener fuentes de luz con distintas clases de eficiencia energética. Se indica la clase de eficiencia energética más baja.

Especificación de la frecuencia WLAN	
Banda de frecuencia	2,4 GHz
Potencia máxima radiada	<100 mW
Propósito del equipo de radio	Integración en la red WiFi local para la comunicación de datos

Requisitos de instalación	
Grado de contaminación (entorno del electrodoméstico)	PD2
Temperatura ambiente	De +10 °C a +35 °C
Humedad ambiental relativa máxima	75 %, sin condensación
Posición operativa de máxima altitud (m sobre el nivel del mar)	2000 m / 1500 m (Puerta de cristal)

Valores eléctricos	
Tensión nominal	220-240 V ~
Frecuencia	50 Hz
Valor de conexión	2,0 A
Fluctuaciones máximas de la red	+/-10 %
Categoría de sobretensión	II

Datos según DIN 13277				
Modelo HMF <sub>Vh</sub>	Consumo de energía (kWh/24h)	Aumento de la temperatura en caso de fallo de la red (min)	Homogeneidad de la temperatura (°K)	Constancia de la temperatura (°K)
4001	0.460	95	1.7	1.0
4011	0.741	65	2.7	1.7
5501	0.498	115	1.1	0.9
5511	0.794	65	1.6	1.0

Batería del electrodoméstico	
Tipo	1S2P/NCR 18650BF
Tensión nominal	3.6 V CC
Capacidad	6.7 Ah

## 8.2 Avería técnica

El electrodoméstico se ha fabricado para proporcionar una alto nivel de fiabilidad y durabilidad. No obstante, si durante el funcionamiento se produce una avería, compruebe si se

trata de un error de manejo. En este caso, los costes de reparación correrán a cargo del usuario aunque el electrodoméstico se encuentre dentro del periodo de garantía.

El usuario puede solucionar las siguientes averías.

## 8.2.1 Funcionamiento del electrodoméstico

Fallo	Causa	Solución
<b>El electrodoméstico no funciona.</b>	→ El electrodoméstico no se enciende.	▶ Encendido del electrodoméstico.
	→ El enchufe de alimentación de red no entra bien en la toma de corriente.	▶ Inspeccionar el enchufe de alimentación de red.
	→ El fusible de la toma de corriente no funciona.	▶ Inspeccionar el fusible.
	→ Corte de corriente	▶ Mantener el electrodoméstico cerrado. ▶ La apertura de la puerta es posible con la llave de desbloqueo de emergencia. (consulte 6.1 Cierre de seguridad) . ▶ Si es necesario, trasladar los alimentos refrigerados/ congelados a un frigorífico/congelador descentralizado si el corte de electricidad se prolonga.
	→ El conector del electrodoméstico no está insertado correctamente en el mismo.	▶ Comprobar el conector.
<b>La temperatura no es suficientemente baja.</b>	→ La puerta del electrodoméstico no se ha cerrado correctamente.	▶ Cerrar la puerta.
	→ La ventilación y el escape de aire son insuficientes.	▶ Quitar y limpiar la rejilla de aire.
	→ La temperatura ambiente es demasiado alta.	▶ Asegúrese de que las condiciones ambientales son correctas: (consulte 1.4 Ámbito de uso del electrodoméstico)
	→ El electrodoméstico se abre con demasiada frecuencia o durante mucho tiempo.	▶ Espere y compruebe si la temperatura deseada vuelve por sí sola. Si no es así, póngase en contacto con el servicio de atención al cliente (consulte 8.3 Servicio de atención al cliente) .
	→ La temperatura se ha ajustado incorrectamente.	▶ Reducir el ajuste de temperatura y comprobarlo transcurridas 24 horas.
	→ El electrodoméstico está situado demasiado cerca de una fuente de calor (cocina, calefacción, etc.).	▶ Cambie el lugar de instalación del electrodoméstico o de la fuente de calor.
<b>El mando a distancia no funciona.</b>	→ La pila del mando a distancia está agotada.	▶ Cambiar la batería.
	→ La conexión remota con el electrodoméstico es demasiado débil.	▶ Reducir la distancia al electrodoméstico.
	→ Mando a distancia no emparejado.	▶ Volver a emparejar el mando a distancia: (consulte 5.3.10 Mando a distancia )
	→ El mando a distancia está estropeado.	▶ Póngase en contacto con el servicio de atención al cliente (consulte 8.3 Servicio de atención al cliente) .

## 8.3 Servicio de atención al cliente

Compruebe primero si puede subsanar usted mismo la avería . Si no es así, póngase en contacto con el servicio de atención al cliente.

La dirección se encuentra en el folleto adjunto de "Servicio Liebherr".



### ADVERTENCIA

¡Reparación carente de rigor profesional!  
Lesiones.

- ▶ Las reparaciones e intervenciones en el aparato y la línea de alimentación eléctrica que no se nombran expresamente (consulte 7 Mantenimiento) sólo se deben realizar a través del servicio postventa.
- ▶ El cable de alimentación dañado solo lo podrá sustituir el fabricante, su servicio de atención al cliente o una persona con una cualificación similar.
- ▶ En el caso de unidades con conector IEC, la sustitución podrá llevarla a cabo el cliente.

# Retirada del servicio

## 8.3.1 Contactar con el servicio de atención al cliente

Asegúrese de tener lista la siguiente información del electrodoméstico:

- Denominación del electrodoméstico (modelo e índice)
- N.º de servicio (Service)
- N.º de serie (S-Nr.)
- ▶ Obtener información del electrodoméstico mediante la pantalla (consulte 5.3.20 Info ).
- o-
- ▶ Consultar la información del electrodoméstico en la placa de características. (consulte 8.4 Placa de características)
- ▶ Anotar la información sobre el electrodoméstico.
- ▶ Avise al servicio de atención al cliente: Comunique la avería y los datos del electrodoméstico.
- ▷ Esto permite un servicio rápido y preciso.
- ▶ Siga las instrucciones del servicio de atención al cliente.

## 8.4 Placa de características

La placa de características se encuentra en la parte interior del electrodoméstico. Consultar descripción del electrodoméstico.

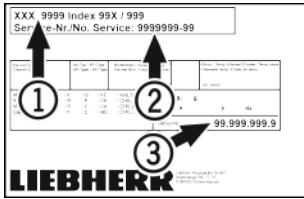


Fig. 175

- (1) Denominación del electrodoméstico
- (2) N.º de servicio
- (3) N.º de serie

## 9 Retirada del servicio

- ▶ Vaciar el electrodoméstico.
- ▶ Apagar el electrodoméstico.
- ▶ Quitar el enchufe de alimentación de red.
- ▶ Si fuera necesario, retire el conector del electrodoméstico: Extráigalo y muévelo al mismo tiempo de izquierda a derecha.
- ▶ Limpiar el electrodoméstico. (consulte 7.3 Limpieza del aparato)
- ▶ Deje la puerta abierta para evitar los malos olores.

### Nota

Daños en el electrodoméstico y fallos de funcionamiento.  
▶ Tras la puesta fuera de servicio, almacene el electrodoméstico únicamente a una temperatura ambiente admisible entre -10 °C y +50 °C.

## 10 Eliminación

### 10.1 Preparación del aparato para su eliminación



Liebherr utiliza baterías en algunos aparatos. En la UE, por razones medioambientales, la ley obliga al usuario final a retirar las baterías antes de deshacerse de los aparatos viejos. Si su aparato contiene baterías, se adjuntará una nota a este efecto en el mismo.

Lámparas Si puede retirar las lámparas por sí mismo sin provocar ningún deterioro, retírelas también antes de su eliminación.

- ▶ Ponga el aparato fuera de servicio.
- ▶ aparato con baterías: Retire las baterías. Para la descripción, consulte el capítulo de **Mantenimiento**.
- ▶ Si es posible: retire las lámparas sin provocar ningún deterioro.

### 10.2 Elimine el aparato de forma respetuosa con el medioambiente



El aparato todavía contiene materiales valiosos y se tiene que llevar a un registro independiente de residuos residenciales sin clasificar.



Elimine las baterías del aparato antiguo por separado. Para ello, puede devolver las baterías de forma gratuita en las plantas de reciclaje.

Lámparas

Elimine las lámparas retiradas a través de los respectivos sistemas de recogida.

Para Alemania:

Puede desechar el aparato de forma gratuita en los contenedores de recogida de clase 1 de las plantas de reciclaje locales. Si adquiere un frigorífico/congelador nuevo y la superficie de venta es superior a 400 m<sup>2</sup>, el comercio también retirará el aparato antiguo sin coste alguno.



### ADVERTENCIA

¡Fugas de refrigerante y aceite!  
Fuego. El refrigerante que contiene es ecológico, pero inflamable. El aceite también es inflamable. Las fugas de refrigerante y aceite pueden arder a una concentración correspondientemente alta y en contacto con una fuente de calor externa.

▶ No dañar las tuberías del circuito frigorífico ni el compresor.

- ▶ Transporte el aparato sin dañarlo.
- ▶ Deseche las baterías, las lámparas y el aparato de acuerdo con las instrucciones anteriores.

## 11 Información adicional

Puede encontrar más información sobre las condiciones de la garantía en el folleto de servicio adjunto o en Internet en <https://home.liebherr.com>.

Informar en caso de mal funcionamiento del electrodoméstico: \_\_\_\_\_

Identificador de modelo/

Número de inventario: \_\_\_\_\_

## Guía rápida para el uso diario

### Información de la rápida para el uso diario:

- Esta guía rápida no sustituye a las instrucciones de uso completas ni a la formación sobre el electrodoméstico.
- Esta guía rápida tiene como objetivo ayudarle en el uso y manejo diario del electrodoméstico.
- Lea el manual de instrucciones completo y las instrucciones de seguridad que contiene.

Esta Guía de inicio rápido aplica a: HMFVh 40../55..



Puede abrir las instrucciones de uso completas a través del código QR:



### Uso previsto

Este frigorífico para medicamentos es adecuado para el almacenamiento profesional de productos a una temperatura de 5 °C.

### Uso incorrecto previsible

No utilice el electrodoméstico para las siguientes aplicaciones:

- Almacenamiento y refrigeración de:
  - Sustancias químicamente inestables, inflamables o corrosivas
  - sangre, plasma u otros fluidos corporales para su infusión, administración o introducción en el cuerpo humano
- Uso en zonas con peligro de explosión
- Utilizar al aire libre o expuesto a la humedad y a la pulverización de agua

### Tener en cuenta al almacenar:

- Mueva los estantes según la altura requerida.
- Respete la carga máxima.
- Cargue el electrodoméstico (manteniendo la cadena de frío) cuando se alcance la temperatura de almacenamiento.
- Mantenga libres las ranuras de ventilación del ventilador de aire circulante en el interior.
- Los productos refrigerados no debe tocar el evaporador en la pared posterior.
- Almacenar los líquidos en recipientes cerrados.
- Guarde los productos refrigerados a cierta distancia para que el aire pueda circular bien.

## Pantalla de estado

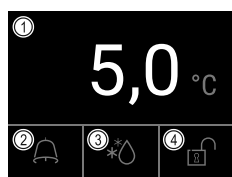


Fig. 176

- (1) Temperatura actual
- (2) Estado de alarma
- (3) Estado de desescarche
- (4) Estado de bloqueo de puerta

## Navegación con la pantalla táctil

Navegación	Descripción
	<b>Deslizar hacia la derecha o la izquierda</b> Navega por el menú.
	<b>Toque breve</b> Activa o desactiva la función. Confirma la selección. Abre el submenú.
	<b>Toque largo (3 segundos)</b> Activa o desactiva la función.
	<b>Toque breve en el símbolo de retroceso</b> Retrocede un nivel en el menú.

## Visualización del registro de temperatura

El registro de temperatura muestra el tiempo de registro y las temperaturas mínimas y máximas medidas durante ese tiempo.

- Deslice el dedo hacia la izquierda o hacia la derecha hasta que aparezca la función correspondiente.

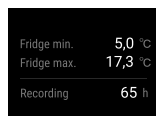


Fig. 177

## Restablecimiento del registro de temperatura

- Deslice el dedo hacia la izquierda o hacia la derecha hasta que aparezca la función correspondiente.

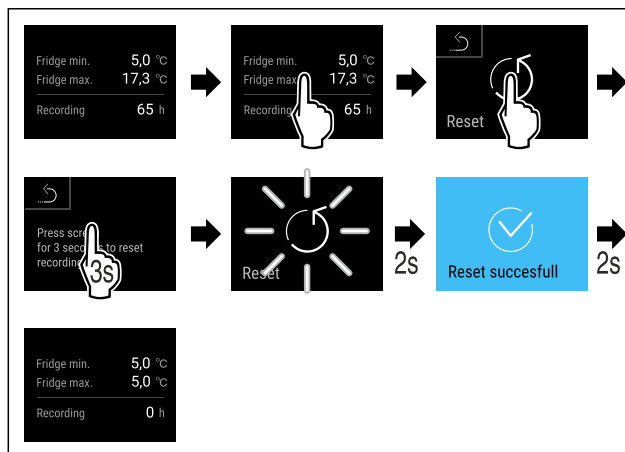


Fig. 178

- Realice los pasos según la ilustración.

# Guía rápida para el uso diario

## Desbloqueo del cierre de la puerta con el PIN de la puerta

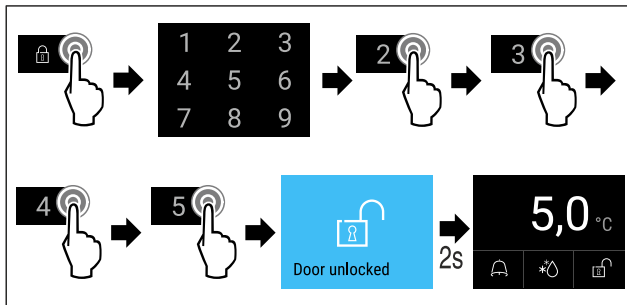


Fig. 179 El ejemplo muestra el PIN 2345

- Realice los pasos según la ilustración.

## Visualización del registro de alarmas

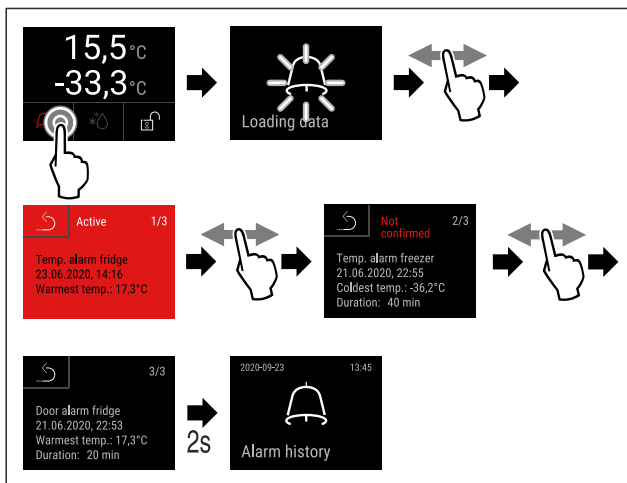


Fig. 182 El ejemplo muestra una alarma activa, una alarma no reconocida y una alarma reconocida.

- Realice los pasos según la ilustración.
- ▷ El registro de alarmas muestra las alarmas activas, reconocidas o no reconocidas (máximo 10 alarmas).
- ▷ Borrar el registro de alarmas: Consulte las instrucciones de uso.

## Limpieza del electrodoméstico

- Vaciar el electrodoméstico.
- Quitar el enchufe de alimentación de red.
- Siga las instrucciones de uso.
- Después de la limpieza, secar completamente el electrodoméstico y el equipo.
- Conectar el electrodoméstico.
- Encender el electrodoméstico.
- Cuando se alcance la temperatura de almacenamiento, cargar el electrodoméstico.



## ¿Qué hacer en caso de avería?

En caso de mal funcionamiento, aparece un mensaje en la pantalla del electrodoméstico. Los mensajes tienen diferentes significados:

Color del símbolo en la pantalla	Significado	Solución
<b>AMARILLO</b>	<b>Recordatorio</b> Recuerda las operaciones generales. Puede realizar estas operaciones y así resolver el mensaje.	Consulte el manual de instrucciones y tome medidas para remediar la situación.
<b>ROJO</b>	<b>Advertencia</b> Aparece en caso de mal funcionamiento. Puede reparar usted mismo las averías sencillas.	Consulte el manual de instrucciones y tome medidas para remediar la situación.

Si no puede reparar la avería, póngase en contacto con un miembro del personal responsable o con el centro de atención al cliente más cercano.

Seite heraustrennen





[home.liebherr.com/fridge-manuals](https://home.liebherr.com/fridge-manuals)

**ES** Refrigerador  
INSTRUCCIONES DE FUNCIONAMIENTO

Fecha de edición: 20230630

**Índice de número de  
artículo: 7080658-00**

Liebherr Hausgeräte Lienz GmbH  
Dr.-Hans-Liebherr-Strasse 1  
A-9900 Lienz  
Österreich

